



KONICA MINOLTA

**bizhub C750i,
AccurioPrint C750i
POMOC SKRÓCONA**



Giving Shape to Ideas

Spis treści

1 Informacje dotyczące bezpieczeństwa

1.1	Wprowadzenie.....	1-3
1.2	Informacje dotyczące ochrony środowiska naturalnego.....	1-4
1.3	Informacje dotyczące bezpieczeństwa	1-5
1.4	Uwagi dotyczące przepisów	1-9
1.5	Specjalne uwagi dla użytkownika	1-15
1.6	Wymagania dotyczące miejsca dla urządzenia	1-17
1.7	Bezpieczeństwo eksploatacji	1-18
1.8	Ograniczenia prawne dotyczące powielania.....	1-19
1.9	Uwagi i oznaczenia ostrzegawcze	1-20

2 Przed rozpoczęciem eksploatacji urządzenia

2.1	Inicjatywy prośrodowiskowe	2-3
2.2	Użytkowanie biurowych urządzeń MFP zgodnie z przeznaczeniem	2-4
2.3	Grupy docelowe	2-5
2.4	Wprowadzenie do Instrukcji obsługi.....	2-6
2.5	Symbole i oznaczenia wykorzystane w niniejszej instrukcji.....	2-7
2.6	Hasło Administratora	2-8

3 Środki ostrożności odnoszące się do urządzenia

3.1	Informacje o środkach ostrożności	3-3
3.2	Aby zapobiec nieupoważnionemu dostępowi z zewnątrz	3-3
3.3	Zmianie hasła administratora	3-3
3.4	Instalowanie autoryzacji użytkownika	3-4
3.5	Ustawianie filtrowania adresów IP	3-4
3.6	Ustawienie skanowania w poszukiwaniu wirusów.....	3-4
3.7	Inne funkcje zabezpieczające.....	3-5

4 Sposób korzystania z Instrukcji obsługi HTML

5 Informacje o urządzeniu

5.1	Komponenty opcjonalne	5-3
5.2	Nazwa każdego z elementów (urządzenie)	5-7
5.3	Zasilanie.....	5-10

6 Informacje o panelach

6.1	Panel sterowania.....	6-3
6.2	Panel dotykowy	6-4
6.3	Metody logowania.....	6-6

7	Ładowanie oryginału i papieru	
7.1	Ładowanie oryginału	7-3
7.1.1	Ładowanie oryginału do ADF	7-3
7.1.2	Umieszczanie oryginałów na szybie oryginałów	7-3
7.2	Ładowanie papieru	7-4
7.2.1	Ładowanie papieru do tac: od Tacy 1 do Tacy 2	7-4
7.2.2	Ładowanie papieru do Tacy ręcznej	7-5
7.2.3	Ładowanie kopert	7-7
7.2.4	Ładowanie pocztówek	7-9
7.2.5	Ładowanie arkuszy etykiet	7-11
7.2.6	Ładowanie papieru indeksowego	7-12
8	Operacje dostępne w urządzeniu	
8.1	Sposób kopiowania	8-3
8.2	Sposób drukowania	8-5
8.3	Sposób skanowania	8-6
8.4	Sposób faksowania	8-8
9	Rejestracja adresata	
9.1	Sposób rejestrowania adresata	9-3
10	Jeśli wystąpił problem	
10.1	Komunikaty podstawowe i środki zaradcze	10-3
10.1.1	Sprawdzanie komunikatów powiadomień na Panelu dotykowym	10-3
10.1.2	Ekran wyświetlany, gdy wystąpiło zacięcie papieru/zszywki	10-4
10.1.3	Wyświetlenie komunikatu o błędzie	10-5
10.2	Panel dotykowy nie jest wyświetlany	10-6
10.3	Spadek jakości wydruków	10-7
10.4	Komunikat dotyczący wymiany materiałów eksploatacyjnych lub przeprowadzenia czyszczenia	10-11
10.4.1	Informacje o Zespole wywołującym	10-11
10.4.2	Informacje o zespole bębna	10-12
10.4.3	Informacje o zasobniku na toner	10-14
10.4.4	Informacje o Pojemniku na zużyty toner	10-16
10.4.5	Informacje o magazynku ze zszywkami	10-18
10.4.6	Informacje o odpadkach z dziurkowania	10-28
10.4.7	Informacje o odpadkach ze zszywania	10-30



Informacje dotyczące bezpieczeństwa

1 Informacje dotyczące bezpieczeństwa

1.1 Wprowadzenie

Niniejsza [Pomoc skrócona] wykorzystuje ilustracje, aby opisać procedury obsługi najczęściej używanych funkcji w sposób przejrzysty i przystępny.

Należy rozpocząć od zapoznania się z niniejszym podręcznikiem, aby sprawnie posługiwać się przydatnymi funkcjami urządzenia.

Aby uzyskać szczegółowe informacje na temat poszczególnych funkcji, patrz instrukcje użytkownika dostępne do pobrania pod adresem: <https://www.konicaminolta.eu>

Aby zapewnić bezpieczną i właściwą obsługę urządzenia, przed rozpoczęciem pracy należy przeczytać informacje na temat bezpieczeństwa na str. 1-5 niniejszego podręcznika.

Dodatkowo podręcznik zawiera niżej wymienione informacje. Należy koniecznie zapoznać się z powyższym podręcznikiem przed rozpoczęciem użytkowania urządzenia.

- Na co należy zwrócić uwagę, aby zapewnić bezpieczną obsługę urządzenia
- Informacje na temat bezpieczeństwa produktu
- Środki ostrożności podczas obsługi urządzenia

Ilustracje i zrzuty ekranów zastosowane w niniejszym podręczniku mogą wyglądać nieznacznie inaczej niż posiadany sprzęt lub wyświetlane przez niego ekrany.

1.2 Informacje dotyczące ochrony środowiska naturalnego

Korzyści dla środowiska naturalnego wynikające z zarządzania energią

Zużycie energii przez urządzenie zależy od jego właściwości oraz sposobu, w jaki jest eksploatowane.

Odpowiednie ustawienia zarządzania energią zapewniają jej oszczędzanie. Ustawienie krótszego (lub optymalnego) czasu, po jakim urządzenie przechodzi w jeden z trybów oszczędzania energii (np. tryb czuwania), pozwala zmniejszyć zużycie energii.

Papier makulaturowy

Niniejszy produkt może drukować na papierze makulaturowym oraz na papierze posiadającym certyfikat inicjatyw odpowiedzialnego gospodarowania środowiskiem naturalnym, zgodnym z europejską normą EN 12281, a także na papierze pierwotnym. Ponadto możliwe jest drukowanie na lżejszym papierze, np. 64g/m². Używanie podobnego lekkiego papieru przyczynia się do oszczędzania zasobów naturalnych.

Drukowanie dwustronne

W przypadku produktu wyposażonego w zespół druku dwustronnego możliwe jest automatyczne drukowanie na obu stronach arkusza papieru.

Korzystanie z tej funkcji przyczynia się do oszczędzania zasobów naturalnych oraz do obniżenia kosztów drukowania.

Załączony sterownik drukarki oferuje w komputerze funkcję drukowania dwustronnego jako ustawienie początkowe (po zainstalowaniu ustawienie to można zmienić ręcznie).

1.3 Informacje dotyczące bezpieczeństwa

W tej części znajdują się szczegółowe informacje na temat obsługi i konserwacji urządzenia. Aby uzyskać optymalną jakość eksploatacji urządzenia, wszyscy operatorzy powinni dokładnie zapoznać się i zastosować do zawartych tu wskazówek.

Przed podłączeniem urządzenia do zasilania należy przeczytać poniższy tekst. Zawiera on ważne informacje odnoszące się do bezpiecznego korzystania z urządzenia i zapobiega problemom związanym z jego eksploatacją.

Należy upewnić się, że przestrzegane są wszystkie środki bezpieczeństwa zawarte w poszczególnych częściach niniejszej instrukcji.

Odniesienie



- Niektóre fragmenty niniejszego rozdziału mogą nie dotyczyć zakupionego przez użytkownika produktu.

Symbole ostrzegawcze

Należy pamiętać o tym, by przestrzegać środków bezpieczeństwa.

Niniejszy podręcznik zawiera instrukcje, których należy zawsze bezwzględnie przestrzegać, by zapobiec obrażeniom własnym i innych osób, a także uszkodzeniom sprzętu.

Obrażenia ciała i szkody, jakie mogą powstać w wyniku korzystania z urządzenia w nieodpowiedni sposób, zostały sklasyfikowane zgodnie z poniższymi symbolami.

Piktogram	Opis
 OSTRZEŻENIE	Nieodpowiednie postępowanie może prowadzić do poważnych obrażeń ciała lub śmierci.
 UWAGA	Nieodpowiednie postępowanie może prowadzić do niewielkich obrażeń ciała lub uszkodzeń obudowy i mienia.

Poniżej zamieszczono kilka przykładów najważniejszych symboli graficznych.

Symbole graficzne	Opisy	Symbole graficzne	Opisy	Symbole graficzne	Opisy
	Ogólny zakaz		Nie demontować		Nie dotykać
	Ogólne instrukcje		Uziemienie		Odtńczyć od gniazdka
	Ogólne środki ostrożności		Wysoka temperatura		Niebezpieczeństwo porażenia prądem

Podłączenie do źródła zasilania

OSTRZEŻENIE

Należy stosować wyłącznie przewód zasilający dostarczony w opakowaniu z urządzeniem lub przymocowany do urządzenia. Jeśli przewód zasilający nie został dostarczony, należy stosować wyłącznie taki przewód z wtyczką, jaki został opisany w dokumentacji przeznaczonej dla użytkownika. Korzystanie z innego przewodu może być przyczyną pożaru lub porażenia prądem elektrycznym. Jeśli dołączony do urządzenia przewód zasilający nie może być używany w kraju, gdzie produkt został sprzedany, należy zastosować przewód spełniający poniższe warunki lub skontaktować się z Przedstawicielem działu technicznego.

- Napięcie i prąd znamionowy przewodu zasilającego jest zgodne z tabliczką znamionową urządzenia.
- Przewód zasilający spełnia wymagania prawne będące w mocy na danym obszarze.
- Przewód zasilający jest wyposażony we wtyk / zacisk uziemiający.



Przewód zasilający nie powinien być używany do innych urządzeń. Nieprzestrzeganie tego może być przyczyną pożaru lub porażenia prądem elektrycznym.



⚠ OSTRZEŻENIE

Nie dopuszczać do mechanicznego uszkodzenia przewodu, jego przegrzania, umieszczenia na nim ciężkich przedmiotów, ani do jego skręcenia lub zapętlenia. Korzystanie z uszkodzonego przewodu zasilającego (odstłonięty lub pęknięty drut, itp.) może prowadzić do pożaru lub awarii. Jeżeli wykryte zostanie jakiegokolwiek uszkodzenie przewodu, należy natychmiast wyłączyć wyłącznik zasilania, wyjąć przewód zasilający z gniazdka zasilania, a następnie wezwać przedstawiciela autoryzowanego serwisu.	
Należy korzystać jedynie ze źródła zasilania o napięciu podanym na urządzeniu. Nieprzestrzeganie tego może być przyczyną pożaru lub porażenia prądem elektrycznym.	
Nie należy używać rozgałęźnika, by podłączyć dowolne inne urządzenia lub maszyny. Korzystanie z gniazdka sieciowego o wartości prądu większej niż na oznaczeniu może prowadzić do pożaru lub porażenia prądem.	
Nie używać przedłużaczy. Ich stosowanie może prowadzić do pożaru lub porażenia prądem elektrycznym. Jeśli przewód zasilający dołączony do urządzenia nie jest dostatecznie długi, by mógł być podłączony do gniazdka elektrycznego, należy skontaktować się z Przedstawicielem działu technicznego.	
Nie należy wkładać ani wyjmować wtyczki mokrymi rękami, gdyż może to prowadzić do porażenia prądem elektrycznym.	
Należy zawsze starannie i do końca wkładać wtyczkę do gniazdka. Niedokładne włożenie wtyczki może być przyczyną pożaru lub porażenia prądem elektrycznym.	
Należy pamiętać, by uziemić niniejszy produkt. (Przewód zasilający należy podłączać tylko do gniazda z biegunem uziemieniowym). Niezastosowanie się do powyższego zalecenia, w mało prawdopodobnym przypadku upływu prądu, może doprowadzić do pożaru lub porażenia prądem.	







⚠ UWAGA

Gniazdko musi znajdować się w pobliżu urządzenia i być łatwo dostępne. W przeciwnym wypadku, w razie nagłej potrzeby nie będzie możliwości odłączenia zasilania.	
Nie umieszczać żadnych przedmiotów w pobliżu wtyczki kabla zasilania, gdyż w nagłych przypadkach może to utrudnić wyjęcie wtyczki z gniazdka.	
Odłączając urządzenie od zasilania, nie należy ciągnąć za przewód zasilający. Wyciąganie wtyczek z gniazdka za przewód może spowodować uszkodzenie elementów połączeniowych oraz przewodu i stać się przyczyną pożaru lub porażenia prądem elektrycznym.	
Przynajmniej raz w roku należy odłączyć przewody od źródła zasilania i oczyścić elementy gniazdka i wtyczki. Kurz, który gromadzi się pomiędzy wtykami wtyczki, może być przyczyną pożaru.	








Instalacja**⚠ OSTRZEŻENIE**

Torbę należy przechowywać w miejscu niedostępnym dla niemowląt i dzieci. Nie używać jej w kołyskach, łózkach, nosidełkach lub kojach. Cienka folia może przyłgnąć do nosa i ust, uniemożliwiając oddychanie. Torba nie służy do zabawy.	
Nie umieszczać na urządzeniu naczyń z wodą, metalowych spinaczy ani innych małych, metalowych przedmiotów. Wylana woda lub upuszczone do wnętrza urządzenia metalowe przedmioty mogą spowodować pożar, porażenie prądem lub awarię. Jeżeli kawałek metalu, woda lub jakiegokolwiek inne ciało obce dostaną się do wnętrza urządzenia, należy natychmiast wyłączyć przełącznik zasilania, odłączyć przewód zasilający od gniazdka zasilania, a następnie wezwać Przedstawiciela działu technicznego lub przedstawiciela autoryzowanego serwisu.	
Upewnić się, że przewód zasilający umieszczony jest w miejscu, gdzie nie zostanie przez nikogo nadepnięty ani nikt się przez niego nie przewróci. Nadepnięcie albo potknięcie się o przewód zasilania może doprowadzić do jego nagrzania i skutkować pożarem lub porażeniem prądem.	







⚠ UWAGA

<p><Użycie nóżek mocujących> Po zainstalowaniu produktu należy ustalić jego położenie, wykorzystując nóżki mocujące. Nie zastosowanie nóżek mocujących może powodować przesuwanie się urządzenia lub jego przewrócenie.</p>	
<p>Nie umieszczać kopiarki w miejscach zapyłonych ani tam, gdzie występuje sadza lub para wodna, tzn. w pobliżu kuchni, łazienki lub nawilżaczy. Może to być przyczyną porażenia prądem elektrycznym lub awarii.</p>	
<p>Nie należy umieszczać urządzenia na niestabilnych lub pochyłych podstawach, ani w miejscach narażonych na wibracje lub uderzenia. Urządzenie może spaść i spowodować zagrożenie dla zdrowia personelu lub ulec mechanicznemu uszkodzeniu.</p>	
<p>Nie należy dopuszczać do tego, aby otwory wentylacyjne urządzenia zostały przesłonięte. Wzrost temperatury wewnątrz urządzenia może być przyczyną pożaru lub nieprawidłowego działania.</p>	
<p>Zmieniając miejsce pracy urządzenia, należy pamiętać o odłączeniu przewodów zasilających i pozostałych kabli. Wszelkie nieprawidłowości mogą spowodować uszkodzenie przewodów i w rezultacie być przyczyną pożaru, porażenia prądem elektrycznym lub zniszczenia urządzenia.</p>	
<p>Podczas przemieszczania urządzenia należy przytrzymywać je w miejscach określonych w Instrukcji obsługi lub w innych dokumentach. Jeśli urządzenie będzie przenoszone z wykorzystaniem punktów innych niż wskazane, może upaść i spowodować ciężkie obrażenia.</p>	


Eksplatacja produktu**⚠ OSTRZEŻENIE**

<p>Nie należy modyfikować urządzenia, gdyż może to spowodować pożar, porażenie prądem lub uszkodzenie sprzętu. Jeżeli w urządzeniu wykorzystywany jest laser, jego promień może spowodować utratę wzroku.</p>	
<p>Nie zdejmować pokryw ani paneli przymocowanych do urządzenia na stałe. Niektóre części urządzenia są zasilane prądem o wysokim napięciu bądź zawierają źródło promieniowania laserowego. Zdjęcie pokryw może skutkować porażeniem prądem lub utratą wzroku.</p>	
<p>Nie korzystać z urządzenia, jeżeli jest nadmiernie rozgrzane, wydostaje się z niego dym, nietypowy zapach lub odgłosy. Należy natychmiast wyłączyć urządzenie, odłączyć przewody od źródła zasilania i skontaktować się z Przedstawicielem działu technicznego lub przedstawicielem autoryzowanego serwisu. Jeżeli urządzenie będzie nadal używane, może to być przyczyną pożaru, porażenia prądem elektrycznym lub zniszczenia urządzenia.</p>	
<p>Nie używać urządzenia po jego upadku lub uszkodzeniu pokrywy. Należy natychmiast wyłączyć urządzenie, odłączyć przewody od źródła zasilania i skontaktować się z Przedstawicielem działu technicznego lub przedstawicielem autoryzowanego serwisu. Jeżeli urządzenie będzie nadal używane, może to być przyczyną pożaru, porażenia prądem elektrycznym lub zniszczenia urządzenia.</p>	
<p>Wewnątrz lub w pobliżu urządzenia nie wolno używać łatwopalnych rozpylaczy, cieczy ani gazów. Wnętrze urządzenia nie należy czyścić z użyciem odpylnika z gazem łatwopalnym. Mogłoby to prowadzić do pożaru lub wybuchu.</p>	
<p><Jeśli stosowany jest moduł RFID (z ograniczeniem do 13,56 MHz) do komunikacji wewnątrz urządzenia lub w ramach technologii elektromagnetycznego nagrzewania indukcyjnego (IH) (ograniczonej do zakresu od 20,05 kHz do 100 kHz)> Niniejsze urządzenie generuje słabe pole magnetyczne. W przypadku jakichkolwiek nietypowych symptomów u użytkownika, związanych z wszczepionym aparatem medycznym (rozsusznikiem serca itp.), w chwili gdy znajduje się w pobliżu urządzenia, należy natychmiast się oddalić i zwrócić o pomoc medyczną. W przypadku wszelkich wątpliwości, czy nabyty produkt jest zgodny z zamówieniem, należy skontaktować się z Przedstawicielem serwisu lub autoryzowanego serwisu.</p>	
<p><Przy wyposażeniu w bezdotkowy czytnik kart elektronicznych> Jeśli użytkownik korzysta z wszczepionego aparatu medycznego (rozsusznika serca itp.), w żadnym przypadku nie powinien zbliżać czytnika kart elektronicznych do implantu na odległość mniejszą niż 12 cm. Fale radiowe mogą zakłócić działanie wszczepionego aparatu medycznego (rozsusznika serca itp.).</p>	


UWAGA

Używanie tego produktu w niedostatecznie wentylowanym pomieszczeniu przez długi okres czasu lub w przypadku drukowania lub kopiowania dużej ilości arkuszy może spowodować wydzielanie przez urządzenie zapachu spalin. Należy dobrze wentylować pomieszczenie.	
Niektóre z obszarów wewnątrz urządzenia nagrzewają się do wysokich temperatur. Może to być powodem poparzeń. Sprawdzając wnętrze urządzenia w razie wystąpienia awarii, np. zacięcia papieru, nie należy dotykać miejsc (wokół zespołu utrwalającego, itp.), które są oznaczone etykietą "Caution HOT"(Uwaga GORĄCE). Mogłoby to spowodować poparzenie.	 
Jeżeli nie będzie używane przez dłuższy czas, należy odłączyć je od zasilania.	
Podczas korzystania z urządzenia nie należy przez dłuższy czas wpatrywać się w światło lampy. Mogłoby to prowadzić do przemęczenia oczu.	
Nie używać papieru ze zszywkami, papieru przewodzącego (takiego jak folia aluminiowa lub kalka maszynowa) ani papieru impregnowanego termoczułego/do drukarek atramentowych, gdyż może to skutkować pożarem.	

Materiały eksploatacyjne**OSTRZEŻENIE**

Nie wrzucać tonera ani pojemnika zawierającego toner (np. zasobnika na toner, zespołu wywołującego i pojemnika na zużyty toner) do ognia. Gorący toner może się rozproszyć i spowodować poparzenia lub inne uszkodzenia.	
--	---

UWAGA

Nie pozostawiać elementów powiązanych z tonerem (np. zasobnika na toner, zespołu wywołującego i pojemnika na zużyty toner) w miejscu łatwo dostępnym dla dzieci. Polizanie dowolnego z tych elementów lub połknięcie tonera może stanowić zagrożenie dla zdrowia.	
Elementów związanych z tonerem (np. zasobnika na toner, zespołu wywołującego i pojemnika na zużyty toner) nie należy przechowywać w pobliżu urządzeń czułych na działanie pola magnetycznego, takich jak urządzenia precyzyjne i pamięci przechowujące dane, ponieważ mogłoby to spowodować ich nieprawidłowe działanie. Może to spowodować ich nieprawidłowe działanie.	
Nie otwierać na siłę elementów związanych z tonerem (np. zasobnika na toner, zespołu wywołującego i pojemnika na zużyty toner). Jeśli toner wydostanie się z zasobnika, należy zachować ostrożność, by uniknąć zainhalowania oraz kontaktu tonera ze skórą.	
Jeśli toner dostanie się na skórę lub na ubranie, należy go dokładnie zmyć, używając mydła i wody.	
Jeśli toner dostanie się do dróg oddechowych, należy wyjść na świeże powietrze, a następnie kilkakrotnie przepłukać gardło dużą ilością wody. Jeśli wystąpią objawy takie jak kaszel, należy skontaktować się z lekarzem.	
Jeśli toner dostanie się do oczu, należy natychmiast przystąpić do przepłukiwania ich bieżącą wodą przez ponad 15 minut. Jeśli podrażnienie nie ustąpi, skontaktować się z lekarzem.	
Jeśli toner zostanie połknięty, należy przepłukać usta i wypić kilka szklanek wody. Jeśli zajdzie taka konieczność, skontaktować się z lekarzem.	
Nie dotykać styków elektrycznych zespołów (np. zasobnika na toner lub zespołu wywołującego), ponieważ wyładowanie elektrostatyczne może spowodować uszkodzenie produktu.	
Przed przystąpieniem do eksploatacji należy zapoznać się z dokumentacją użytkownika, by poznać informacje dotyczące bezpieczeństwa.	
<W przypadku koniecznej wymiany zespołu utrwalającego> Część utrwalająca jest niezwykle gorąca. Przed dokonaniem wymiany zespołu utrwalającego należy pamiętać, by otworzyć drzwi i pokrywy urządzenia. Następnie urządzenie należy pozostawić bezczynne przez określony czas, a później upewnić się, czy część utrwalająca ostygła do temperatury pokojowej. Niezastosowanie się do instrukcji może prowadzić do poparzeń.	 

1.4 Uwagi dotyczące przepisów

Informacje o nazwie certyfikowanego modelu

Niniejszy produkt uzyskał certyfikat pod następującą nazwą modelu:
model bizhub C750i i AccurioPrint C750i marki KONICA MINOLTA.

Oznaczenie CE (Deklaracja zgodności) dla użytkowników z Unii Europejskiej (UE)

Firma Konica Minolta deklaruje niniejszym zgodność wymienionych wyżej modeli urządzeń radiowych z Dyrektywą 2014/53/EU.

Pełny tekst deklaracji zgodności UE dostępny jest pod poniższym adresem internetowym:
"https://www.konicaminolta.eu/en/business-solutions/support/download-center.html".
Wybierz swój produkt i otwórz część "Safety Documents".

⚠ OSTROŻNIE

- Kabel połączeniowy do tego urządzenia musi być ekranowany. Wykorzystanie nieekranowanych kabli może doprowadzić do powstawania zakłóceń w komunikacji radiowej i zgodnie z dyrektywami Unii Europejskiej jest zabronione.
Jeśli zainstalowano IC-420:
Jest to produkt Klasy A. W warunkach domowych może ono powodować powstawanie zakłóceń fal radiowych i należy przedsięwziąć odpowiednie środki zaradcze.

Maksymalna moc fal radiowych przekazywana w danym paśmie częstotliwości (EIRP):

Nazwa modułu, opcja	Pasma częstotliwości	Promieniowanie. Zasilanie
UK-221 zawiera zatwierdzony moduł bezprzewodowy, MODEL WN4521L:	2,4 GHz	Maks. 20 dBm
	5 GHz	Maks. 23 dBm
EK-609 zawiera zatwierdzony moduł bezprzewodowy, MODEL MBH7BLZ02:	2,4 GHz	Maks. 3 dBm

Uwaga: opcja 5 GHz może być niedostępna

Sprzęt radiowy może być użytkowany wyłącznie w pomieszczeniach. Eksploatacja na zewnątrz budynku jest zabroniona.

Ograniczenie to dotyczy wszystkich krajów wymienionych w poniższej tabeli.



AT	BE	BG	CH	CY	CZ	DE	DK	EE
EL	ES	FI	FR	HR	HU	IE	IS	IT
LI	LT	LU	LV	MT	NL	NO	PL	PT
RO	SE	SI	SK	TR	UK			

For Brazilian users/Para usuários do Brasil

The UK-221 (includes wireless module, model WN4521L) are not provided for the Brazilian market. /
O UK-221 (inclui módulo sem fio, modelo WN4521L) não é fornecido para o mercado brasileiro.

USER INSTRUCTIONS FCC PART 15 - RADIO FREQUENCY DEVICES (for U.S.A. users)

FCC: Declaration of Conformity
Product Type Multi Function Printer
Product Name bizhub C750i

This device complies with Part 15 of the FCC Rules

Operation is subject to the following two conditions:

- (1) This device may not cause harmful interference, and
- (2) this device must accept any interference received, including interference that may cause undesired operation.

Konica Minolta Business Solutions U.S.A., Inc.
100 Williams Drive
Ramsey, NJ 07446
201-825-4000

<https://kmbs.konicaminolta.us>

NOTE: This equipment has been tested and found to comply with the limits for a Class A digital device, pursuant to Part 15 of the FCC Rules.

These limits are designed to provide reasonable protection against harmful interference when the equipment is operated in a commercial environment. This equipment generates, uses and can radiate radio frequency energy and, if not installed and used in accordance with the instruction manual, may cause harmful interference to radio communications. Operation of this equipment in a residential area is likely to cause harmful interference in which case the user will be required to correct the interference at his own expense.

⚠ WARNING

- The design and production of this unit conform to FCC regulations, and any changes or modifications must be registered with the FCC and are subject to FCC control. Any changes made by the purchaser or user without first contacting the manufacturer will be subject to penalty under FCC regulations.
 - This device must be used with a shielded interface cable. The use of non-shielded cables is likely to result in interference with radio communications and is prohibited under FCC rules.
-

INTERFERENCE-CAUSING EQUIPMENT STANDARD (ICES-003 ISSUE 6) (for Canada users)

This Class A digital apparatus complies with Canadian ICES-003.

Cet appareil numérique de la classe A est conforme à la norme NMB-003 du Canada.

Dla użytkowników w krajach, gdzie nie obowiązują przepisy o klasie B

⚠ OSTROŻNIE

- To jest produkt Klasy A. W warunkach domowych może ono powodować powstawanie zakłóceń fal radiowych i należy przedsięwziąć odpowiednie środki zaradcze.
 - Kabel połączeniowy do tego urządzenia musi być ekranowany. Użycie nieekranowanych kabli może doprowadzić do zakłóceń łączności radiowej i zgodnie z przepisami CISPR oraz przepisami krajowymi jest zabronione.
-

Certyfikat GS

To urządzenie nie jest przeznaczone do eksploatacji w bezpośrednim polu widzenia stanowisk pracy z optycznymi wskaźnikami i wyświetlaczem. Aby uniknąć niepożądanych odbić przy stanowiskach pracy z optycznymi wskaźnikami i wyświetlaczem, tego urządzenia nie należy umieszczać w bezpośrednim polu widzenia.

Das Gerät ist nicht für die Benutzung im unmittelbaren Gesichtsfeld am Bildschirmarbeitsplatz vorgesehen. Um störende Reflexionen am Bildschirmarbeitsplatz zu vermeiden, darf dieses Produkt nicht im unmittelbaren Gesichtsfeld platziert werden.

Bezpieczeństwo związane z laserem

Jest to urządzenie cyfrowe, które wykorzystuje laser. Jeśli urządzenie jest obsługiwane zgodnie ze wskazówkami zawartymi w instrukcjach, nie istnieje możliwość powstania zagrożenia ze strony lasera.

Ponieważ promieniowanie emitowane przez laser jest całkowicie zamknięte przez chroniącą obudowę, światło lasera nie może wydostać się z urządzenia podczas korzystania z niego przez użytkownika.

To urządzenie posiada certyfikat produktu laserowego klasy 1 zgodnego z IEC 60825-1: 2014: Oznacza to, że nie wytwarza ono niebezpiecznego promieniowania laserowego.

Wewnętrzne promieniowanie laserowe

Maksymalna średnia moc promieniowania: 17,7 μ W przy otwarciu lasera zespołu głowicy drukującej.

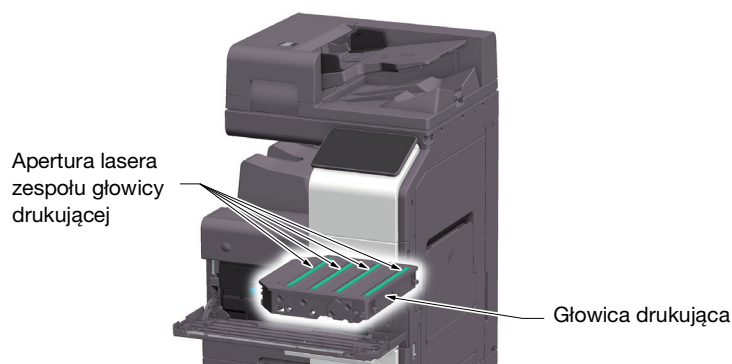
Długość fali: 775-800 Nm

Ten produkt wykorzystuje diodę laserową klasy 3B, emitującą niewidzialny promień laserowy.

Dioda laserowa oraz skanujące lustro wielokątne są zintegrowane z zespołem głowicy drukującej.

Głowica drukująca NIE JEST CZĘŚCIĄ PODLEGAJĄCĄ SERWISOWANIU NA MIEJSCU:

Zatem nie należy w żadnym przypadku otwierać głowicy drukującej.



CDRH regulations

This machine is certified as a Class 1 Laser product under Radiation Performance Standard according to the Food, Drug and Cosmetic Act of 1990. Compliance is mandatory for Laser products marketed in the United States and is reported to the Center for Devices and Radiological Health (CDRH) of the U.S. Food and Drug Administration of the U.S. Department of Health and Human Services (DHHS). This means that the device does not produce hazardous laser radiation.

The label shown on page 1-12 indicates compliance with the CDRH regulations and must be attached to laser products marketed in the United States.

⚠ WARNING

Use of controls, adjustments or performance of procedures other than those specified in this manual may result in hazardous radiation exposure.

- This is a semiconductor laser. The maximum power of the laser diode is 25 mW and the wavelength is 775-800 nm.

Dotyczy użytkowników w Europie

⚠ OSTROŻNIE

Użycie elementów sterowania, ustawień lub wykonywanie procedur innych niż określone w niniejszym podręczniku może spowodować wystawienie na niebezpieczne promieniowanie.

- W urządzeniu został zastosowany laser półprzewodnikowy. Maksymalna moc diody lasera wynosi 25 mW, a długość fali 775-800 Nm.

Etykieta bezpieczeństwa lasera

Etykieta bezpieczeństwa lasera jest umieszczona na zewnętrznej stronie urządzenia, jak pokazano poniżej.



i/lub

Urządzenie jest zgodne z 21 CFR 1040.10 oraz 1040.11 z wyłączeniem zgodności z IEC 60825-1 Ed. 3., jak opisano w ostrzeżeniu dot. lasera nr 56, z dnia 08 Maja 2019.

Emisja ozonu

Urządzenie należy umieścić w dobrze wentylowanym pomieszczeniu. Podczas normalnego działania urządzenia generowana jest znikoma ilość ozonu. W pomieszczeniach o niedostatecznej wentylacji może być wyczuwalny nieprzyjemny zapach w czasie intensywnej eksploatacji. Dla wygody, zdrowia i bezpieczeństwa miejsca pracy zaleca się, aby pomieszczenie było odpowiednio wentylowane.

Placer l'appareil dans une pièce largement ventilée. Une quantité d'ozone négligable est dégagée pendant le fonctionnement de l'appareil quand celui-ci est utilisé normalement. Cependant, une odeur désagréable peut être ressentie dans les pièces dont l'aération est insuffisante et lorsque une utilisation prolongée de l'appareil est effectuée. Pour avoir la certitude de travailler dans un environnement réunissant des conditions de confort, santé et de sécurité, il est préférable de bien aérer la pièce ou se trouve l'appareil.

Geräuschentwicklung (nur für deutsche Anwender)

Der höchste Schalldruckpegel beträgt 70 dB(A) oder weniger gemäß EN ISO 7779.

Notification for California customers

This product uses a CR Lithium Battery which contains perchlorate material.

This perchlorate warning applies to perchlorate-containing lithium batteries sold or distributed in California, USA.

"Perchlorate Material - Special handling may apply, See www.dtsc.ca.gov/hazardouswaste/perchlorate."

Recykling baterii (dotyczy wyłącznie użytkowników w Tajwanie)

根據地方規定處理使用的電池。



Symbol ten oznacza: Produktu nie wolno pozbywać się razem z innymi odpadami pochodzącymi z gospodarstwa domowego!

Należy zapoznać się z lokalnymi przepisami lub skontaktować się z dilerem urządzenia odnośnie właściwego postępowania ze zużytymi sprzętami elektrycznymi i elektronicznymi. Utylizacja tego produktu pomoże zachować naturalne zasoby surowców i zapobiecnie szkodliwemu wpływowi na środowisko naturalne oraz zdrowie człowieka, jaki miałby miejsce w przypadku niewłaściwego pozbycia się urządzenia.



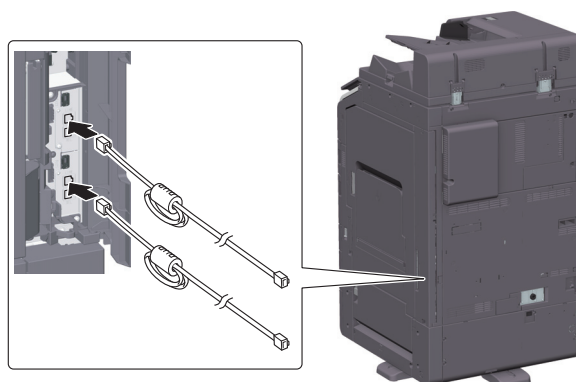
Dotyczy tylko krajów UE

Niniejszy produkt jest zgodny z Dyrektywą RoHS (2011/65/EU) (Ograniczenie Użycia Niebezpiecznych Substancji).

Wszystkie źródła światła zainstalowane w tym urządzeniu nie są przeznaczone do innych zastosowań.

Przewód telefoniczny (dla użytkowników w krajach, gdzie obowiązują przepisy dotyczące klasy B)

Przewód telefoniczny z rdzeniem ferrytowym należy podłączyć do portu telekomunikacyjnego urządzenia. (Wtyczkę modułową, znajdującą się na końcu przewodu telefonicznego z rdzeniem ferrytowym, podłączyć do portu telekomunikacyjnego).





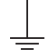



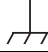







Host USB

Urządzenia USB (pamięci przenośne, urządzenia autoryzujące, koncentratory itp.) należy podłączać bezpośrednio do hosta USB. Jeśli użyty zostanie przedłużacz, mogą pojawić się zakłócenia elektromagnetyczne.

Symbole graficzne zastosowane na urządzeniu

Poniżej zamieszczono kilka przykładów najważniejszych symboli graficznych.

Symbole graficzne	Opisy	Symbole graficzne	Opisy
	Położenie "WŁ."		Położenie "WYŁ."
	CZUWANIE		Wyłącznik typu "push-push"
	Masa/uziemienie (zacisk ochronny)		Masa/uziemienie (uziemienie ochronne)
	SPRZĘT KLASY II		Sprzęt klasy II z uziemieniem funkcjonalnym
	Uziemienie funkcjonalne		Ogólne środki ostrożności
	Wysoka temperatura		Niebezpieczeństwo porażenia prądem
	UWAGA poruszająca się łopatką wentylatora		UWAGA DWA BIEGUNY/UZIEMIENIE PUNKTU ZEROWEGO

1.5 Specjalne uwagi dla użytkownika

For Canada

This product meets the applicable Innovation, Science and Economic Development Canada technical specifications.

Le présent produit est conforme aux spécifications techniques applicables d'Innovation, Sciences et Développement économique Canada.

The Ringer Equivalence Number (REN) indicates the maximum number of devices allowed to be connected to a telephone interface. The termination of an interface may consist of any combination of devices subject only to the requirement that the sum of the RENs of all the devices not exceed five.

L'indice d'équivalence de la sonnerie (IES) sert à indiquer le nombre maximal de dispositifs qui peuvent être raccordés à une interface téléphonique. La terminaison d'une interface peut consister en une combinaison quelconque de dispositifs, à la seule condition que la somme des IES de tous les dispositifs n'excède pas cinq.

For U.S.A.

FCC PART 68 REQUIREMENTS:

This equipment complies with Part 68 of the FCC rules and the requirements adopted by the ACTA. On the cover of this equipment is a label that contains, among other information, a product identifier in the format US:AAAEQ##TXXXX. If required, this information must be provided to the telephone company.

This equipment uses certification jack USOC RJ11C.

A plug and jack used to connect this equipment to the premises wiring and telephone network must comply with the applicable FCC Part 68 rules and requirements adopted by the ACTA.

A compliant telephone cord and modular plug is provided with this product. It is designed to be connected to a compatible modular jack that is also compliant. See installation instructions for details.

The REN is used to determine the number of devices that may be connected to a telephone line. Excessive RENs on a telephone line may result in the devices not ringing in response to an incoming call. In most but not all areas, the sum of RENs should not exceed five (5.0).

To be certain of the number of devices that may be connected to a line, as determined by the total RENs, contact the local telephone company. For products approved after July 23, 2001, the REN for this product is part of the product identifier that has the format US: AAAEQ##TXXXX. The digits represented by ## are the REN without a decimal point (e.g., 03 is a REN of 0.3). For earlier products, the REN is separately shown on the label.

If this equipment FK-514 or FK-515 causes harm to the telephone network, the telephone company will notify you in advance that temporary discontinuance of service may be required. But if advance notice isn't practical, the telephone company will notify the customer as soon as possible. Also, you will be advised of your right to file a complaint with the FCC if you believe it is necessary.

The telephone company may make changes in its facilities, equipment, operations or procedures that could affect the operation of the equipment. If this happens the telephone company will provide advance notice in order for you to make necessary modifications to maintain uninterrupted service.

If trouble is experienced with this equipment FK-514 or FK-515, for repair or warranty information, please contact the Konica Minolta dealer location where you purchased this equipment. If the equipment is causing harm to the telephone network, the telephone company may request that you disconnect the equipment until the problem is resolved.

Connection to party line service is subject to state tariffs. Contact the state public utility commission, public service commission or corporation commission for information. If your home has specially wired alarm equipment connected to the telephone line, ensure the installation of FK-514 or FK-515 does not disable your alarm equipment. If you have questions about what will disable alarm equipment, consult your telephone company or a qualified installer.

The Telephone Consumer Protection Act of 1991 makes it unlawful for any person to use a computer or other electronic device, including FAX machines, to send any message unless such message clearly contains in a margin at the top or bottom of each transmitted page or on the first page of the transmission, the date and time it is sent and an identification of the business or other entity, or other individual sending the message and the telephone number of the sending machine or such business, other entity, or individual. (The telephone number provided may not be a 900 number or any other number for which charges exceed local or long-distance transmission charges.)

In order to program this information into your FAX machine, you should complete the following steps: See Sending after Renaming the Sender ([Sender Settings]), of the User's Guide [Fax].

WARNING/CAUTION Explained

⚠ WARNING

- The exclamation point within an equilateral triangle followed by the word "Warning" is intended to alert the user to the possibility that a disregard for the warning may result in fatal hazards or critical injuries. Be sure to focus your attention on the Warning headings when reading this Quick Guide.

⚠ CAUTION

- The exclamation point within an equilateral triangle followed by the word "Caution" is intended to alert the user to the possibility that a disregard for the caution may result in minor injuries or in physical damage. Be sure to focus your attention on the Caution headings when reading this Quick Guide.
-

Dla użytkowników w Europie

Potwierdzono, że Faks spełnia normy (lub wymagania) ETSI dotyczące ogólnoeuropejskich pojedynczych połączeń terminalowych do publicznej komutowanej sieci telefonicznej (PSTN).

For New Zealand

This device is equipped with pulse dialing while the Telecom standard is DTMF tone dialing. There is no guarantee that Telecom lines will always continue to support pulse dialing.

Use of pulse dialing, when this equipment is connected to the same line as other equipment, may give rise to bell tinkle or noise and may also cause a false answer condition. Should such problems occur, the user should not contact the Telecom Fault Service.

This equipment may not provide for the effective hand-over of a call to another device connected to the same line.

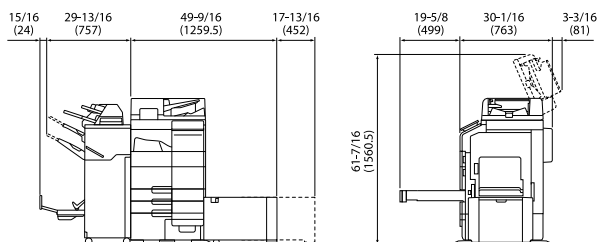
The grant of a Telepermit for any item of terminal equipment indicates only that Telecom has accepted that the item complies with minimum conditions for connection to its network. It indicates no endorsement of the product by Telecom, nor does it provide any sort of warranty. Above all, it provides no assurance that any item will work correctly in all respects with another item of Telepermitted equipment of a different make or model, nor does it imply that any product is compatible with all of Telecom's network services.

The automatic calling functions of this equipment must not be used to cause a nuisance to other customers.

Telepermitted equipment only may be connected to the auxiliary telephone port. The auxiliary port is not specifically designed for 3-wire connected equipment. 3-wire might not respond to incoming ringing when connected to this port.

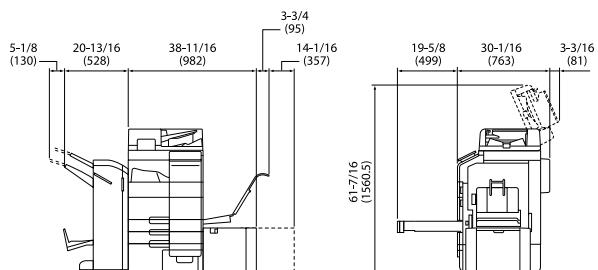
1.6 Wymagania dotyczące miejsca dla urządzenia

Należy spełnić opisane poniżej wymagania dotyczące miejsca dla urządzenia, by operacje, takie jak działanie urządzenia, uzupełnienie materiałów eksploatacyjnych, wymiana części i konserwacja urządzenia, mogły być łatwo wykonywane.



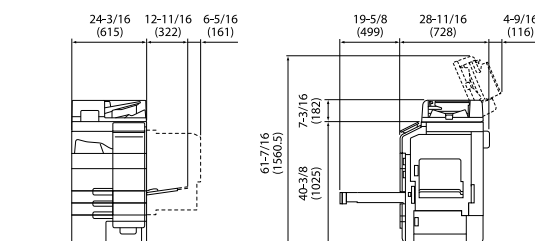
Urządzenie + FS-540 SD + LU-205 + CU-102

Jednostka: cal (mm)



Urządzenie + FS-539 SD + LU-303 + MK-730 + CU-102

Jednostka: cal (mm)



Urządzenie

Jednostka: cal (mm)

PAMIĘTAJ

Należy pamiętać, aby zostawić przynajmniej 8 cali (200 mm) wolnego miejsca z tyłu urządzenia dla zapewnienia odpowiedniej wentylacji.

1.7 Bezpieczeństwo eksploatacji

Aby zapewnić optymalne działanie urządzenia, należy przestrzegać następujących zaleceń.

Źródło zasilania

Wymagania dotyczące źródła zasilania są następujące.

- Wahania napięcia: maksymalnie $\pm 10\%$ (przy 110 V/120 V/220 do 240 V prądu zmiennego)
- Wahania częstotliwości: maksymalnie ± 3 Hz (przy 50 Hz/60 Hz)
- Należy używać źródła zasilania o jak najmniejszych wahaniami wartości napięcia i częstotliwości.

Środowisko pracy

Wymagania w odniesieniu do środowiska pracy, zapewniające właściwe działanie maszyny, są następujące.

- Temperatura: od 50°F (10°C) do 86°F (30°C) przy wahaniami wynoszących nie więcej niż 18°F (10°C) na godzinę
- Wilgotność: 15% do 85%, wahaniami nie większe niż 10% na godzinę

Przechowywanie kopii

Aby przechowywać kopie, postępuj zgodnie z zaleceniami wymienionymi poniżej.

- Kopie, które mają być potrzebne przez dłuższy czas, należy przechowywać w miejscu zacienionym, aby zapobiec ich wyblaknięciu.
- Kleje na bazie rozpuszczalnika (np. klej w sprayu) mogą rozpuścić widniejący na papierze toner.
- Kopie kolorowe mają grubszą warstwę tonera niż kopie czarno-białe. Dlatego gdy kolorowa kopia zostanie zagięta, toner na zgięciu może ulec odklejeniu.

Dane przechowywane w urządzeniu

Przed przekazaniem lub usunięciem urządzenia albo zwrotem urządzenia leasingowanego zalecane jest skorzystanie z funkcji nadpisania wszystkich danych zapisanych we wszystkich obszarach pamięci.

Aby poznać szczegółowe informacje na temat funkcji nadpisywania wszystkich danych, patrz Instrukcja obsługi. Przed usunięciem danych należy skontaktować się z przedstawicielem serwisu.

Zaleca się okresowe wykonywanie kopii zapasowej dysku, by w razie jego uszkodzenia nie utracić danych. Aby uzyskać szczegółowe informacje dotyczące tworzenia kopii zapasowej dysku, należy skontaktować się z przedstawicielem serwisu.

1.8 Ograniczenia prawne dotyczące powielania

Niektórych typów oryginałów nie wolno powielać z zamierzeniem wykorzystania ich w charakterze oryginałów.

Poniższa i niekompletna lista stanowi jedynie zbiór wskazówek pomocnych przy odpowiedzialnym powielaniu.

<Instrumenty finansowe>

- Czeki osobiste
- Czeki podróżne
- Przekazy pieniężne
- Zaświadczenia depozytowe
- Papiery wartościowe lub inne świadectwa dłużne
- Świadectwa maklerskie

<Oryginalne dokumenty prawne>

- Bony żywnościowe
- Znaczkę pocztowe (ostemplowane lub nie)
- Czeki lub weksle wystawione przez agencje rządowe
- Krajowe znaczkę skarbowe (stemplowane lub nie)
- Paspporty
- Dokumenty imigracyjne
- Dokumenty rejestracyjne pojazdów i prawa jazdy
- Dokumenty prawne, stanowiące o tytule własności nieruchomości lub innych dóbr

<Ogólne>

- Karty identyfikacyjne, plakietki i inne insygnia
- Materiały chronione prawem autorskim, bez zezwolenia właściciela tych praw

Ponadto, pod żadnym pozorem niedopuszczalne jest powielanie krajowych i zagranicznych środków płatniczych lub dzieł sztuki bez zezwolenia właściciela.

W razie wątpliwości, odnośnie charakteru oryginału, należy zasięgnąć opinii prawnej.

PAMIĘTAJ

Niniejsze urządzenie oferuje funkcję zapobiegającą fałszowaniu, która uniemożliwia nielegalne powielanie instrumentów finansowych.

Ze względu na działanie funkcji zapobiegającej fałszerstwom, na obrazach wydruków sporadycznie pojawiać się mogą zniekształcenia, a w określonych warunkach zapisanie danych może nie być możliwe. Producent będzie wdzięczny za wyrozumiałość użytkowników.



**Przed rozpoczęciem
eksploatacji urządzenia**

2 Przed rozpoczęciem eksploatacji urządzenia

2.1 Inicjatywy prośrodowiskowe

Firma nieustannie stara się redukować negatywny wpływ swojej działalności na środowisko naturalne na każdym etapie produkcji.

W ramach oszczędzania zasobów naturalnych firma zdecydowała się na zmniejszenie liczby stron w Instrukcji obsługi.

Aby uzyskać szczegółowe informacje na temat poszczególnych funkcji, patrz instrukcje użytkownika dostępne do pobrania pod adresem: <https://www.konicaminolta.eu>

Funkcje, takie jak wyszukiwanie słów kluczowych i filtrowanie według celu, w znaczący sposób ułatwiają użytkownikom odnalezienie interesujących ich informacji.

2.2 Użytkowanie biurowych urządzeń MFP zgodnie z przeznaczeniem

Użytkowanie zgodne z przeznaczeniem

To urządzenie wielofunkcyjne (Multi Function Product) łączy w sobie funkcje kilku urządzeń biurowych. Produkt zaprojektowany został do eksploatacji jako system biurowy przeznaczony do następujących celów:

- Drukowania, kopiowania, skanowania i faksowania dokumentów.
- Wykorzystania dostępnych funkcji wykończenia, takich jak druk dwustronny, zszywanie, dziurkowanie i tworzenie broszur, jeśli zainstalowane są odpowiednie opcje.
- Zapisywania zeskanowanych dokumentów na urządzeniach zewnętrznych pamięci USB; przesyłania zeskanowanych dokumentów do adresatów skanowania sieciowego, takich jak FTP, WebDAV i E-mail.

Użytkowanie zgodne z przeznaczeniem wymaga również, by:

- System był używany w granicach określonych przez dane techniczne urządzenia oraz dane techniczne komponentów opcjonalnych,
- Wszystkie instrukcje dotyczące bezpieczeństwa, zawarte w odpowiednich instrukcjach obsługi, były przestrzegane,
- Ograniczenia prawne dotyczące powielania (str. 1-19) były przestrzegane,
- Wykonywane były zalecenia odnoszące się do kontroli i konserwacji urządzenia,
- Respektowane były przepisy dotyczące bezpieczeństwa: ogólne, krajowe i producenta.

Niedopuszczalne warunki eksploatacji

Z systemu nie wolno korzystać, jeśli:

- Wykryto błędy lub uszkodzenia,
- Przekroczono zaplanowane odstępy pomiędzy kolejnymi konserwacjami,
- Funkcje mechaniczne lub elektryczne nie działają tak, jak powinny.

Wyłączenie odpowiedzialności

Producent systemu nie ponosi odpowiedzialności za szkody, jeśli system był używany w niedopuszczalnych warunkach.

2.3 Grupy docelowe

Instrukcje obsługi są przeznaczone dla następujących użytkowników systemu:

Grupa docelowa	Opis
Użytkownik	Osoby korzystające z systemu w celach opisanych w "Użytkowanie biurowych urządzeń MFP zgodne z przeznaczeniem", a także zarządzające funkcjami systemowymi i materiałami eksploatacyjnymi zgodnie z przypisanymi im uprawnieniami.
Administrator	Osoby zarządzające materiałami eksploatacyjnymi, funkcjami systemowymi, użytkownikami i uprawnieniami dostępu; regulujące ustawienia systemowe i nawiązujące połączenia sieciowe.

Każda osoba eksploatująca system musi wcześniej przeczytać i zrozumieć odpowiednie instrukcje obsługi.

2.4 Wprowadzenie do Instrukcji obsługi

Instrukcja obsługi niniejszego produktu składa się z podręcznika i Instrukcji obsługi HTML.

Instrukcja zawiera również uwagi oraz informacje dotyczące środków ostrożności, jakich należy przestrzegać, by bezpiecznie użytkować urządzenie. Ponadto znajdują się tu informacje na temat podstawowych funkcji i metod obsługi.

Aby uzyskać szczegółowe informacje na temat poszczególnych funkcji, patrz instrukcje użytkownika dostępne do pobrania pod adresem: <https://www.konicaminolta.eu>

Pomoc skrócona

Niniejszy dokument opisuje uwagi oraz informacje dotyczące środków ostrożności, jakich należy przestrzegać, by bezpiecznie użytkować urządzenie. Ponadto zawarte są tu informacje na temat podstawowych funkcji i metod obsługi.

Przed rozpoczęciem eksploatacji należy przeczytać niniejszą instrukcję.

Instrukcja obsługi HTML

Instrukcja obsługi oferuje podstawowe i szczegółowe informacje na temat funkcji niniejszego produktu, a także objaśnienia innych, zróżnicowanych funkcji ustawień.

2.5 Symbole i oznaczenia wykorzystane w niniejszej instrukcji

OSTROŻNIE

- Nieodpowiednie postępowanie może prowadzić do poważnych obrażeń ciała lub śmierci.

UWAGA

- Nieodpowiednie postępowanie może prowadzić do niewielkich obrażeń ciała lub uszkodzeń obudowy i mienia.

PAMIĘTAJ

Ten symbol oznacza zagrożenie, które może stać się przyczyną uszkodzenia urządzenia lub dokumentów. Aby uniknąć zniszczeń mienia, należy postępować zgodnie z instrukcjami.



Wskazówki

- Ten symbol oznacza dodatkowe informacje dotyczące danego tematu, lecz może również oznaczać opcje konieczne do korzystania z danej funkcji.



Odsyłacz

Ten symbol oznacza funkcje odniesienia powiązane z tematem.



Powiązane ustawienia

Ten symbol oznacza ustawienia związane z danym tematem dla każdego użytkownika.



Powiązane ustawienia (administratora)

Ten symbol oznacza ustawienia związane z danym tematem jedynie w przypadku administratora.

Symbole/oznaczenia	Opis
✓	To oznaczenie informuje o warunkach wstępnych wymaganych do wykonania procedury.
→	Ten symbol oznacza dodatkowe objaśnienie instrukcji obsługi.
[]	Pozycja ujęta w nawiasach [] oznacza nazwę przycisku dostępnego na Panelu dotykowym lub na ekranie komputera albo nazwę instrukcji obsługi.
Tekst pogrubiony	Oznacza on nazwę elementu, nazwę produktu lub nazwę opcji.

2.6 Hasło Administratora

Domyślnie jako hasło administratora ustawione jest [1234567812345678]. Jeśli hasło administratora nie było zmieniane, należy wypróbować hasło domyślne.

Hasło administratora należy zmieniać okresowo.



Środki ostrożności odnoszące się do urządzenia

3 Środki ostrożności odnoszące się do urządzenia

3.1 Informacje o środkach ostrożności

W niniejszej części opisano środki ostrożności, których klienci powinni przestrzegać, aby w bezpieczny sposób móc korzystać z urządzenia. Stosując odpowiednie środki ostrożności, możliwe jest niedopuszczenie do nieupoważnionego dostępu, przedostania się wirusa do urządzenia, wycieku informacji oraz innych niepożądanych zdarzeń dotyczących MFP.

3.2 Aby zapobiec nieupoważnionemu dostępowi z zewnątrz

Kiedy urządzenie jest podłączane do sieci, należy korzystać z niego w środowisku chronionym przez zaporę. Oprócz tego producent zaleca skonfigurowanie prywatnego adresu IP jako adresu IP urządzenia. Kiedy prywatny adres IP zostanie skonfigurowany, z urządzenia korzystać będą mogli jedynie użytkownicy znajdujący się w sieci lokalnej, takiej jak sieć LAN firmy, co zapobiegnie nieupoważnionemu dostępowi z zewnątrz.

Jeśli konieczne jest korzystanie z globalnego adresu IP, należy pamiętać, by zainstalować zaporę chroniącą urządzenie.



Wskazówki

Jako prywatny adres IP używany jest jeden z adresów IP należących do następujących zakresów.
od 10.0.0.0 do 10.255.255.255
od 172.16.0.0 do 172.31.255.255
od 192.168.0.0 do 192.168.255.255

3.3 Zmianianie hasła administratora

Urządzenie oferuje ustawienie (Ustawienie administratora), które może być zmieniane jedynie przez administratora. Kiedy ustawienie administratora jest zmieniane, użytkownik zostanie poproszony o wprowadzenie hasła administratora.

Aby uniemożliwić nieuprawnionym osobom trzecim zmianę ustawień, należy zmienić domyślne, ustawione fabrycznie hasło administratora. Zmienione hasło należy dobrze zapamiętać, aby go nie zgubić.



Wskazówki

- Aby poznać szczegóły na temat sposobu zmieniania hasła administratora, patrz Instrukcja obsługi HT-ML.
- Jeśli użytkownik zapomni hasła administratora, będzie musiało ono być zresetowane przez przedstawiciela serwisu. Aby poznać szczegóły, należy skontaktować się z przedstawicielem serwisu.

3.4 Instalowanie autoryzacji użytkownika

Zainstalowanie autoryzacji użytkownika umożliwia ograniczenie użytkowników, którzy mogą korzystać z urządzenia. Z urządzenia korzystać będą mogli wyłącznie użytkownicy, którzy zarejestrowali swoją nazwę użytkownika i hasło w urządzeniu. Dzięki temu nieupoważnione osoby trzecie nie będą mogły z niego korzystać. Ponadto, jeśli dostępny jest serwer autoryzacji, taki jak Active Directory, możliwe jest ograniczenie użytkowników korzystających z urządzenia z wykorzystaniem informacji o użytkowniku zarejestrowanych w serwerze autoryzacji.

Co więcej, poniższe ograniczenia funkcji mogą być stosowane do każdego użytkownika, by zapobiec przypadkowemu jej użyciu.

- Umożliwianie/blokowanie użycia funkcji, takich jak Drukowanie, Skanowanie, Faksowanie i Kopiowanie
- Umożliwianie/blokowanie użycia pamięci przenośnej USB
- Ograniczenia dot. miejsc zapisania skanów/faksów

Ponadto, kiedy historia użycia użytkownika jest zapisywana w dzienniku kontroli, wszelkie działania niezgodne z prawem oraz wycieki informacji mogą być później śledzone, a użytkownicy wiedząc o tym, sami mogą unikać tego rodzaju zachowań.



Wskazówki

Aby poznać szczegóły na temat ustawienia autoryzacji użytkownika, patrz Instrukcja obsługi HTML.

3.5 Ustawianie filtrowania adresów IP

Filtrowanie adresów IP to funkcja, która ogranicza urządzenia mogące uzyskiwać dostęp do niniejszego urządzenia na podstawie ich adresów IP. Użytkownik może ograniczyć dostęp z nieuprawnionych urządzeń poprzez poprawne skonfigurowanie tej funkcji.

Funkcja filtrowania adresów IP dostępna w urządzeniu może być skonfigurowana na dwa sposoby:

Filtrowanie adresów IP

Ręczne określenie zakresu adresów IP, które będą miały przyznany lub zablokowany dostęp.

Szybkie filtrowanie IP

Zakres adresów IP z przyznanym dostępem jest ustawiany automatycznie w oparciu o adres IP i maskę podsieci skonfigurowane w urządzeniu.



Wskazówki

Aby poznać szczegóły na temat ustawienia filtrowania adresów IP, patrz Instrukcja obsługi HTML.

3.6 Ustawienie skanowania w poszukiwaniu wirusów

Urządzenie oferuje funkcję skanowania w poszukiwaniu wirusów. Funkcja ta zapobiega rozprzestrzenianiu się wirusów komputerowych poprzez to urządzenie. Funkcja ta wykrywa wirusy ukryte w danych wysyłanych i odbieranych z zewnątrz, w pamięciach USB podłączanych do urządzenia oraz w danych zapisanych w magazynie pamięci urządzenia. Kiedy wirus zostanie wykryty, funkcja odrzuca zadania lub wyświetla komunikat z ostrzeżeniem. Ponadto, zapisuje w dzienniku wykryte treści jako historię.



Wskazówki

Aby poznać szczegóły na temat funkcji skanowania w poszukiwaniu wirusów, patrz Instrukcja obsługi HTML.

3.7 Inne funkcje zabezpieczające

Urządzenie oferuje również następujące funkcje zabezpieczające. Aby poznać szczegóły, patrz Instrukcja obsługi HTML.

Sieć

Połączenie SSL/TLS: Umożliwia zaszyfrowanie połączenia pomiędzy urządzeniem i komputerem, by zwiększyć bezpieczeństwo.

Drukowanie

ID i wydruk: Funkcja ta wymaga wprowadzenia nazwy i hasła użytkownika na **Panelu dotykowym** przed rozpoczęciem drukowania. Wsuwany zadrukowany papier nie jest pozostawiany w ten sposób bez nadzoru, dzięki czemu nie dochodzi do wycieku informacji.

Skanowanie

Szyfrowanie pliku PDF: Umożliwia ograniczenie podglądania pliku dzięki zastosowaniu hasła, kiedy zeskanowane dane są dostarczane w formacie PDF. Ponadto, zaszyfrowanie pliku uniemożliwia nieuprawnione podglądanie pliku przez osoby trzecie.

Faks

Sprawdzanie adresu (przesyłanie): Funkcja ta zapobiega przesyłaniu danych chyba, że adres zostanie wprowadzony dwukrotnie, aby nie dopuścić do wycieku informacji spowodowanego przez omyłkowe przesłanie.

Odbieranie do pamięci: Pozwala na tymczasowe odebranie danych do pamięci urządzenia, aby uniemożliwić wyciek informacji spowodowany wysunięciem wydrukowanego faksu, gdy użytkownika nie ma przy urządzeniu. Aby wydrukować dane, konieczne jest wprowadzenie określonego hasła.

Przechowywanie

Ustawienia szyfrowania: Umożliwia zaszyfrowanie magazynu pamięci urządzenia.



Sposób korzystania z Instrukcji obsługi HTML

4 Sposób korzystania z Instrukcji obsługi HTML

Informacje o Instrukcji obsługi HTML

Na pierwszej stronie (głównej) należy wybrać żadaną funkcję, a następnie sprawdzić jej szczegóły.

Wybranie [Introduction] na pierwszej stronie (głównej) pozwala podejrzeć szczegółowe metody korzystania z Instrukcji obsługi HTML.

Środowisko pracy

Obsługiwane systemy operacyjne

- Microsoft Windows 7 (SP1)/Windows 8.1/Windows 10
Apple Mac OS 10.11/10.12/10.13/10.14/10.15

Obsługiwane przeglądarki internetowe

- Windows:
Microsoft Internet Explorer 10/11 (wersja dla komputerów stacjonarnych), Microsoft Edge,
najnowsza wersja Firefox, najnowsza wersja Google Chrome
- Mac OS:
najnowsza wersja Safari

Rozdzielczość wyświetlacza

- 1024 × 768 pikseli lub większa



Wskazówki

- Producent zaleca korzystanie z najnowszej wersji przeglądarki internetowej, zgodnej z systemem operacyjnym wykorzystywanym przez użytkownika, aby w wygodniejszy sposób korzystać z urządzenia.
- Użytkownik powinien upewnić się, czy w używanej przeglądarce internetowej włączony jest JavaScript. Instrukcja obsługi HTML wykorzystuje JavaScript do wyświetlania stron i do funkcji wyszukiwania.

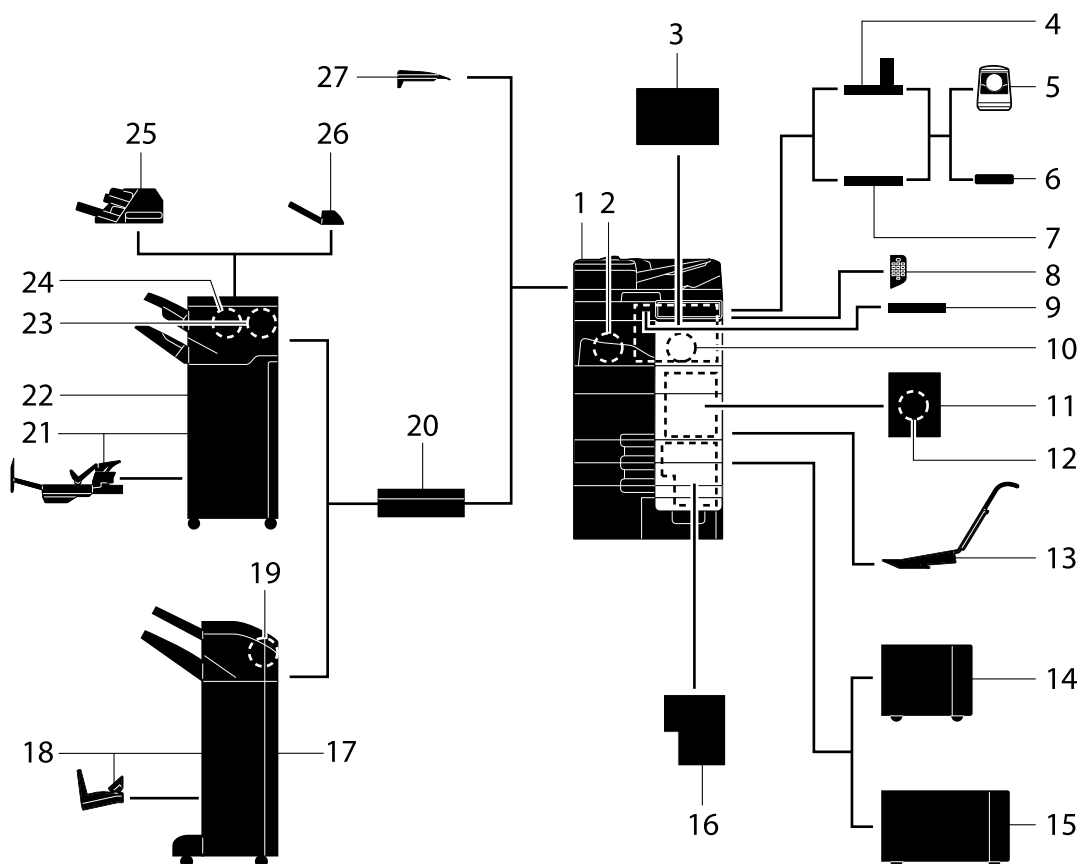
5

Informacje o urzędzeniu

5 Informacje o urządzeniu

5.1 Komponenty opcjonalne

Lista elementów opcjonalnych



Nr	Nazwa	Opis
1	Urządzenie	Umożliwia skanowanie oryginałów w części skanera i drukowanie zeskanowanych obrazów w części drukarki. Niniejsze urządzenie nazywane jest w instrukcji jako "To urządzenie" lub "Urządzenie".
2	Zestaw faksu FK-514	Pozwala na użytkowanie tego urządzenia jako faksu. Zestaw ten umożliwia również przyłączenie większej liczby linii telefonicznych.
3	Zespół oczyszczający CU-102	Gromadzi drobne cząstki (UFP) generowane w tym urządzeniu, aby nie dopuścić do ich wydostania się na zewnątrz.
4	Stół roboczy WT-519	Umożliwia przenoszenie Panelu sterowania . Używany również, gdy zainstalowany jest Zespół autoryzujący AU-102 lub Zespół autoryzujący AU-201S .
5	Zespół autoryzujący AU-102	Dokonuje autoryzacji użytkownika poprzez skanowanie rysunku linii papilarnych w palcu. Stół roboczy WT-506 lub stół roboczy WT-519 jest wymagany do zainstalowania zespołu autoryzującego AU-102 .

Nr	Nazwa	Opis
6	Zespół autoryzujący AU-201S	Dokonyje autoryzacji użytkownika poprzez zeskanowanie informacji zapisanych na karcie chipowej lub w terminalu z systemem Android, zgodnym z NFC. Zestaw montażowy MK-735 jest wymagany do zainstalowania zespołu autoryzującego AU-201S . Zespół ten może również być zainstalowany na stole roboczym WT-506 lub stole roboczym WT-519 .
7	Stół roboczy WT-506	Miejsce do chwilowego ułożenia dokumentu lub innych materiałów. Używany również, gdy zainstalowany jest zespół autoryzujący AU-102 lub zespół autoryzujący AU-201S .
8	Klawiatura KP-102	Dostępna z boku Panelu sterowania . Umożliwia obsługę urządzenia lub wprowadzanie liczb z użyciem klawiszy sprzętowych.
9	Uchwyt klawiatury KH-102	Uchwyt należy zainstalować, by móc korzystać z klawiatury zewnętrznej. Aby poznać szczegóły dotyczące klawiatur zewnętrznych, należy skontaktować się z przedstawicielem serwisu.
10	Zestaw zabezpieczający SC-509	Obsługuje takie funkcje, jak ochrona kopii i kopia z hasłem, by uniemożliwić nieautoryzowane kopiowanie.
11	Zestaw montażowy faksu MK-742	Ten zespół jest konieczny do zainstalowania zestawu faksu FK-515 . Ta opcja jest dostępna w Ameryce Północnej i Hong Kongu.
12	Zestaw faksu FK-515	Wykorzystywany do dodawania linii telefonicznych. Zestaw montażowy faksu MK-742 jest wymagany do zainstalowania zestawu faksu FK-515 . Ta opcja jest dostępna w Ameryce Północnej i Hong Kongu.
13	Zestaw montażowy MK-730	Wykorzystywany do drukowania danych na banerach.
14	Zespół o dużej pojemności LU-303	Umożliwia załadowanie do 3000 arkuszy o formacie 8-1/2 × 11 (A4).
15	Zespół o dużej pojemności LU-205	Umożliwia załadowanie do 2500 arkuszy o formacie SRA3 lub 11 × 17 (A3). W przypadku zmiany formatu papieru należy skontaktować się z przedstawicielem serwisu.
16	Kontroler obrazu IC-420	Zapewnia wysoką jakość druku. Zestaw interfejsu video VI-516 jest niezbędny do zainstalowania kontrolera obrazu IC-420 .
17	Finiszier FS-539	Sortuje, grupuje i zszywa drukowane arkusze papieru przed ich wysunięciem. Aby móc zainstalować finiszier FS-539 , urządzenie musi być wyposażone w zespół przekazywania RU-519 .
18	Finiszier FS-539 SD	Sortuje, grupuje, zszywa, składa i binduje drukowane arkusze papieru przed ich wysunięciem. Aby móc zainstalować finiszier FS-539 SD , urządzenie musi być wyposażone w zespół przekazywania RU-519 .
19	Zespół dziurkacza PK-524	Zespół ten należy zainstalować na finiszierze FS-539/FS-539 SD . Zespół ten obsługuje funkcję dziurkowania.
20	Zespół przekazywania RU-519	Ten zespół jest wymagany do zainstalowania finiszera FS-540/FS-540 SD/FS-539/FS-539 SD w urządzeniu.
21	Finiszier FS-540 SD	Sortuje, grupuje, zszywa, składa i binduje drukowane arkusze papieru przed ich wysunięciem. Aby móc zainstalować finiszier FS-540 SD , urządzenie musi być wyposażone w zespół przekazywania RU-519 .
22	Finiszier FS-540	Sortuje, grupuje i zszywa drukowane arkusze papieru przed ich wysunięciem. Aby móc zainstalować finiszier FS-540 , urządzenie musi być wyposażone w zespół przekazywania RU-519 .

Nr	Nazwa	Opis
23	Zespół dziurkacza PK-526	Zespół ten należy zainstalować na finiszarze FS-540/FS-540 SD . Zespół ten obsługuje funkcję dziurkowania.
24	Zespół składania na Z ZU-609	Zespół ten należy zainstalować na finiszarze FS-540/FS-540 SD . Ten zespół jest wykorzystywany do składania na Z.
25	Insertor wykańczający PI-507	Zespół ten należy zainstalować na finiszarze FS-540/FS-540 SD . Ten zespół umożliwia wstawianie okładek pomiędzy kopiowane lub drukowane arkusze. Finiszar można również obsługiwać ręcznie (dostępna jest jedynie dolna taca).
26	Separator zadań JS-602	Zespół ten należy zainstalować na finiszarze FS-540/FS-540 SD . Zespół sortuje wydrukowane arkusze.
27	Taca wyjściowa OT-514	Wysuwa wydrukowane strony.

Lista pozostałych elementów opcjonalnych

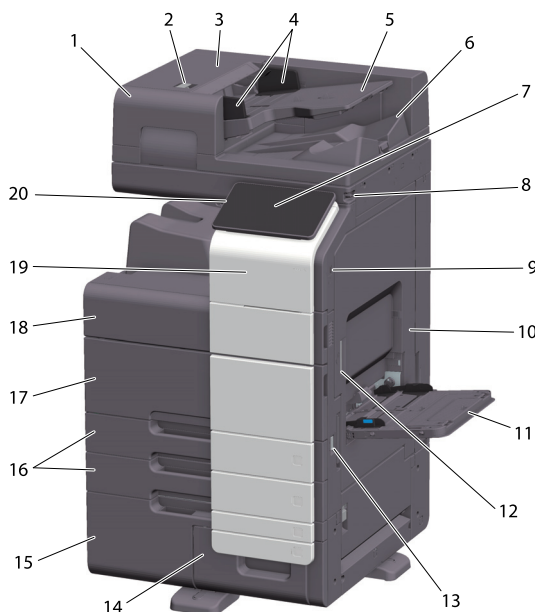
W urządzenie wbudowane zostały następujące opcje. Nie zostały one pokazane na ilustracji.

Nr	Nazwa	Opis
1	Zespół stemplujący SP-501	Stempluje zeskanowany oryginał, kiedy przesyłany jest faks. Ten zespół umożliwia sprawdzenie, czy oryginał został zeskanowany.
2	Dodatkowy stempel TX 2	Stempel służący jako część zamienna do zespołu stemplującego SP-501 .
3	Zestaw lokalnego interfejsu EK-609	Zespół ten należy zainstalować, gdy wykorzystywana jest funkcja łączenia z terminalem iOS zgodnym z Bluetooth LE. Dodawane są głośnik, port USB i urządzenie odbierające komunikację Bluetooth LE.
4	Zestaw interfejsu wideo VI-516	Ten zespół umożliwia instalację kontrolera obrazu IC-420 .
5	i-Option LK-102	Umożliwia dodanie funkcji przetwarzania PDF.
6	i-Option LK-105	Umożliwia dodanie funkcji PDF z możliwością wyszukiwania.
7	i-Option LK-106	Używane do dodawania czcionki kodu kreskowego, stanowiącej jedną z czcionek specjalnych.
8	i-Option LK-107	Używane do dodawania czcionki unicode, stanowiącej jedną z czcionek specjalnych.
9	i-Option LK-108	Używane do dodawania czcionki OCR, stanowiącej jedną z czcionek specjalnych. W standardzie dostępna jest czcionka OCR-B (PostScript). Zainstalowanie tej opcji umożliwia korzystanie z czcionki OCR-A (PCL).
10	i-Option LK-110	Umożliwia skonwertowanie pliku do formatu DOCX lub XLSX albo wygenerowanie wysokiej funkcjonalności oraz oferuje funkcję służącą do generowania danych o wysokiej jakości. Ta opcja zawiera licencje funkcji przeznaczonych dla i-Option LK-102 i i-Option LK-105 . Aby nabyć tę opcję, użytkownik nie będzie zmuszony kupować i-Option LK-102 i i-Option LK-105 . Aby poznać szczegóły dotyczące funkcji, jakie można dodać, patrz Instrukcja obsługi HTML.
11	i-Option LK-111	Umożliwia dodanie funkcji ThinPrint.
12	i-Option LK-114	Umożliwia dodanie funkcji serverless pull printing.
13	i-Option LK-115	Umożliwia dodanie TPM (Trusted Platform Module). Wzmocnienie bezpieczeństwa jest realizowane poprzez szyfrowanie poufnych informacji, takich jak certyfikaty i hasła wykorzystywane w urządzeniu.
14	i-Option LK-116	Umożliwia dodanie funkcji skanowania w poszukiwaniu wirusów.
15	i-Option LK-117	Umożliwia dodanie funkcji faksu IP (SIP).

Nr	Nazwa	Opis
16	Zestaw do aktualizacji UK-221	Umożliwia korzystanie z urządzenia w bezprzewodowym środowisku sieciowym.
17	Odwilżacz HT-509	Chroni papier znajdujący się w tacy przed zawilgoceniem.
18	Zestaw transformatora TK-101	Zestaw ten jest wymagany do aktywowania działania odwilżacza w zespole o dużej pojemności LU-303/LU-205 .
19	Skrzynka rozdzielcza MK-734	Używana do włączania lub wyłączenia działania odwilżacza HT-509 .
20	Zestaw montażowy MK-735	Wymagany do posiadania zespołu autoryzującego AU-201S wbudowanego w urządzenie.
21	Zespół rozszerzenia pamięci EM-908	Umożliwia zwiększenie pamięci w urządzeniu. Aby móc korzystać z tego zespołu, konieczne jest zaktualizowanie oprogramowania układowego urządzenia. Aby uzyskać szczegółowe informacje, należy skontaktować się z przedstawicielem serwisu technicznego.

5.2 Nazwa każdego z elementów (urządzenie)

Przód



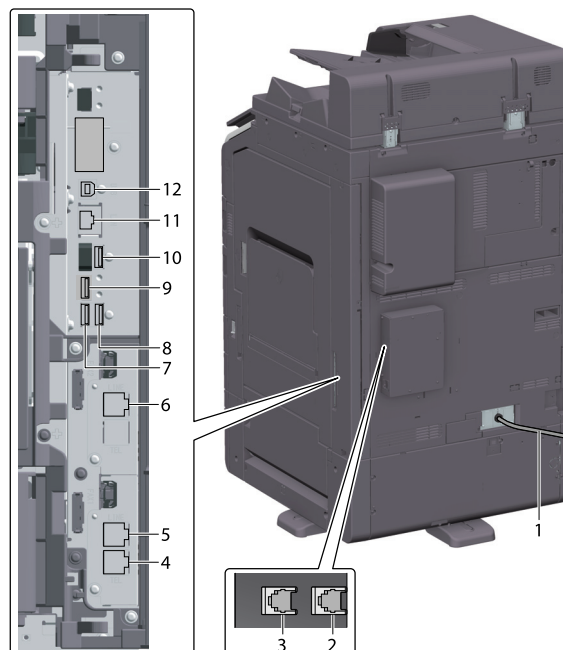
Nr	Nazwa	Opis
1	Odwracający auto-matyczny podajnik dokumentów	Automatycznie podaje i skanuje oryginały według stron. Ten zespół skanuje dwustronne oryginały, wymagając przy tym tylko jednokrotnego włożenia papieru do urządzenia, bez odwracania. W instrukcji ten zespół nazywany jest ADF .
2	Dźwignia zwalniająca lewą pokrywę	Używana do otwierania Lewej pokrywy .
3	Lewa pokrywa	Lewa pokrywa jest otwierana w celu usunięcia zacięcia papieru.
4	Prowadnica boczna	Prowadnicę boczną należy wyregulować do szerokości oryginału.
5	Taca oryginałów	Do tej tacy oryginały należy ładować drukiem do góry.
6	Taca wyjściowa oryginałów	Zeskanowane oryginały są wysuwane na tę tacę.
7	Panel sterowania	Wykorzystywany do konfigurowania różnych ustawień w urządzeniu.
8	Rysik	Używany do wybierania menu na Panelu dotykowym lub wprowadzania znaków.
9	Port USB (typ A) USB 2.0/1.1	Używany do podłączania pamięci USB do urządzenia.
10	Prawe drzwiczki	Otwarcie tych drzwiczek umożliwia usunięcie zacięcia papieru.
11	Taca ręczna	Używana do drukowania danych na papierze o niestandardowym formacie, na grubym papierze, foliach prezentacyjnych, pocztówkach (4 × 6 (Karta A6)), kopertach lub arkuszach etykiet.
12	Dźwignia zwalniająca prawe drzwiczki	Używana do blokowania Prawych drzwiczek .
13	Wyłącznik główny	Naciśnięcie tego wyłącznika umożliwia włączenie lub wyłączenie urządzenia.
14	Taca 4	Umożliwia załadowanie do 1000 arkuszy zwykłego papieru.
15	Taca 3	Umożliwia załadowanie do 1500 arkuszy zwykłego papieru.
16	Taca 1, Taca 2	Umożliwia załadowanie do 500 arkuszy zwykłego papieru.

Nr	Nazwa	Opis
17	Przednie dolne drzwiczki	Otworzyć te drzwiczki, by wymienić pojemnik na zużyty toner oraz by oczyścić szybę głowicy drukującej .
18	Przednie górne drzwiczki	Po otwarciu umożliwiają wymianę zasobnika z tonerem .
19	Obszar dotykowy dla urządzeń przenośnych	Obszar ten jest używany do kojarzenia tego urządzenia z terminalem Android zgodnym z NFC lub z terminalem iOS zgodnym z Bluetooth LE.
20	Przycisk Zasilania	Umożliwia przełączenie urządzenia w tryb Oszczędzania energii.

Widok z boku/z tyłu

Ilustracja pokazuje urządzenie wraz z **zestawem faksu FK-514**, **zestawem faksu FK-515** i **zestawem montażowym faksu MK-742**.

(**Zestaw faksu FK-515** i **zestaw montażowy faksu MK-742** mogą być wykorzystywane w Ameryce Północnej i Hong Kongu).



Nr	Nazwa	Opis
1	Przewód zasilający	Umożliwia dostarczanie zasilania do urządzenia.
2	Gniazdo telefoniczne 4 (PORT LINII 4)	Wykorzystywane do podłączania standardowej linii telefonicznej.
3	Gniazdo telefoniczne 3 (PORT LINII 3)	Wykorzystywane do podłączania standardowej linii telefonicznej.
4	Gniazdo do podłączenia linii telefonicznej (TEL PORT 1)	Wykorzystywane do podłączenia przewodu telefonu. Przewód należy podłączyć do tego złącza, nawet gdy używanych jest kilka linii.
5	Gniazdo telefoniczne 1 (PORT LINII 1)	Wykorzystywane do podłączania standardowej linii telefonicznej. Przewód należy podłączyć do tego łącznika, gdy wykorzystywana jest tylko jedna linia telefoniczna.
6	Gniazdo telefoniczne 2 (PORT LINII 2)	Wykorzystywane do podłączania standardowej linii telefonicznej.
7	Port USB (typ A) USB 2.0/1.1	Używany do podłączania linii FAKSU 1 (opcja).

Nr	Nazwa	Opis
8	Port USB (typ A) USB 2.0/1.1	Używany do podłączania linii FAKSU 2 (opcja).
9	Port USB (typ C) USB 3.0	Używany do podłączania Zestawu interfejsu bezprzewodowej sieci LAN (opcja).
10	Port USB (typ A) USB 2.0/1.1	Używany do podłączania zespołu autoryzującego (opcja).
11	Złącze sieciowe (10Base-T/100Base-TX/ 1000Base-T)	Z tego portu należy skorzystać, gdy urządzenie jest wykorzystywane jako drukarka sieciowa lub skaner sieciowy.
12	Port USB (typ B) USB 2.0/1.1	Z tego portu należy skorzystać, gdy urządzenie jest wykorzystywane jako drukarka podłączona poprzez USB.

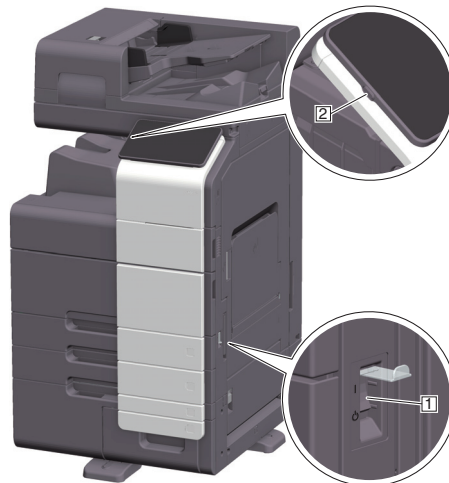


Wskazówki

- Port sieciowy niniejszego produktu kryje się powyżej pod Nr 11 i Nr 12. Port jest aktywowany, kiedy do portu sieciowego podłączony zostanie kabel.

5.3 Zasilanie

Urządzenie wyposażone jest w **wyłącznik główny** i przycisk **Zasilania**.



Nr	Nazwa	Opis
1	Wyłącznik główny	Umożliwia włączenie lub wyłączenie zasilania głównego urządzenia. Aby poznać szczegóły na temat włączania i wyłączania zasilania podstawowego, patrz str. 5-10.
2	Przycisk Zasilania	Umożliwia przełączenie urządzenia w tryb Oszczędzania energii. Funkcja ta ogranicza zużycie energii i zapewnia bardziej efektywne oszczędzanie zasilania. Aby poznać szczegóły na temat korzystania z przycisku Zasilania , patrz Instrukcja obsługi HTML.

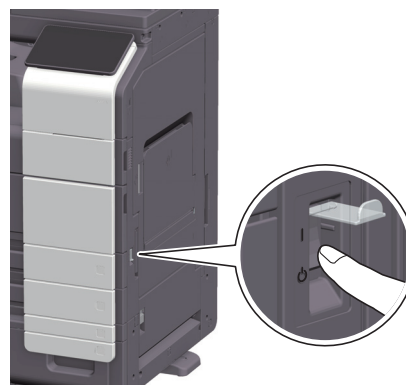
PAMIĘTAJ

Podczas drukowania nie należy wyłączać **wyłącznika głównego** ani naciskać przycisku **Zasilanie**. W przeciwnym razie może dojść do zacięcia papieru.

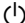
Jeśli podczas pracy urządzenia wyłączony zostanie **wyłącznik główny** lub zostanie naciśnięty przycisk **Zasilanie**, system usunie aktualnie załadowane dane lub dane połączenia, a także zadania oczekujące w kolejce.

Włączanie i wyłączanie zasilania

- 1 Włączając zasilanie podstawowe, należy otworzyć **Pokrywę wyłącznika głównego** i nacisnąć | **wyłącznik główny**.



Wskaźnik mocy na **Panelu sterowania** zostanie podświetlony, a na **Panelu dotykowym** pokazany będzie ekran początkowy.

- 2 Wyłączając zasilanie podstawowe, należy otworzyć **Pokrywę wyłącznika głównego** i nacisnąć  **wyłącznik główny**.

PAMIĘTAJ

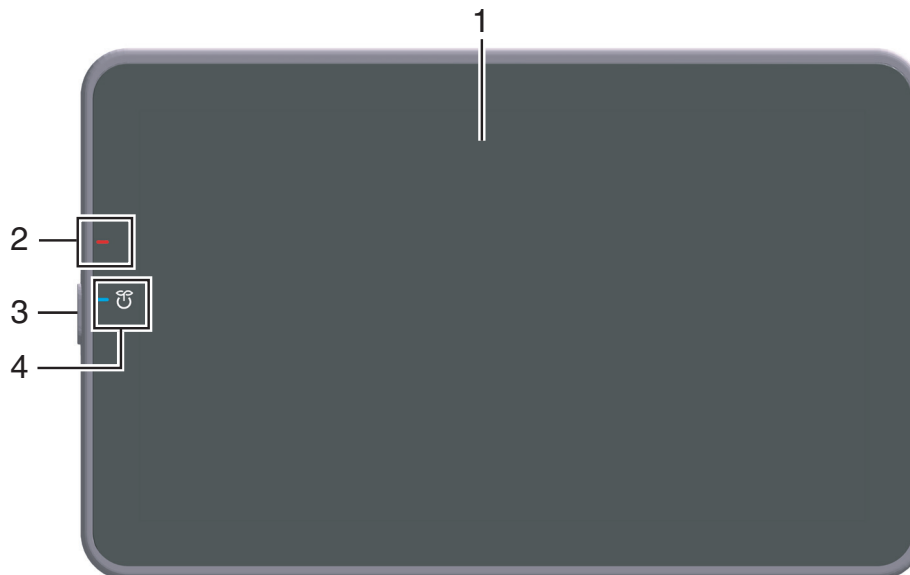
*Uruchamiając ponownie urządzenie, należy wyłączyć **wyłącznik główny**, a następnie włączyć go ponownie po upływie 10 lub więcej sekund. Postąpienie inaczej może spowodować nieprawidłowe działanie.*

6

Informacje o panelach

6 Informacje o panelach

6.1 Panel sterowania

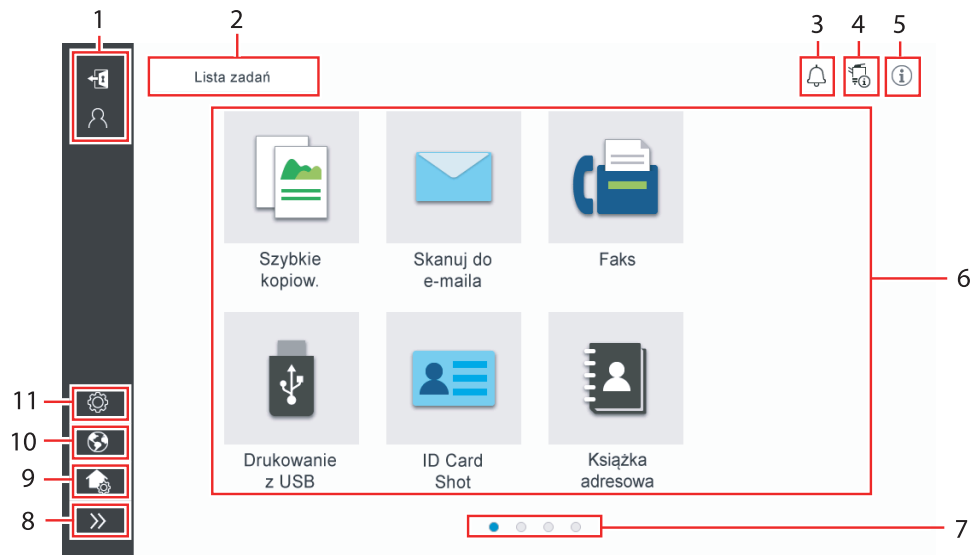



Nr	Nazwa	Opis
1	Panel dotykowy	Wyświetla ekrany ustawień i komunikaty. Aby wykonywać operacje, należy bezpośrednio nacisnąć ten panel.
2	Wskaźnik ostrzegawczy	Poprzez kolor wskaźnika, jego miganie lub światło stałe wskazuje status urządzenia. <ul style="list-style-type: none"> Migające światło wskaźnika (pomarańczowe): Ostrzeżenie Zapalone światło wskaźnika (pomarańczowe): Urządzenie jest zatrzymane.
3	Przycisk Zasilania	Umożliwia przełączenie urządzenia w tryb Oszczędzania energii. Aby poznać szczegóły na temat korzystania z przycisku Zasilania , patrz Instrukcja obsługi HTML.
4	Wskaźnik mocy	Zależnie od koloru lampki, wskazuje stan zasilania. <ul style="list-style-type: none"> Zapalone światło wskaźnika (niebieskie): Stan normalny Migające światło wskaźnika (niebieskie): Tryb małej mocy zasilania lub tryb czuwania Zapalone światło wskaźnika (pomarańczowe): Zasilanie pomocnicze wyłączone Migające światło wskaźnika (pomarańczowe): Automatyczne wyłączenie zasilania ErP

6.2 Panel dotykowy

Ekran główny

Układ ekranu głównego jest następujący.



Nr	Nazwa	Opis
1	Nazwa użytkownika/ konta	Wyświetlana, kiedy włączone są autoryzacja użytkownika i śledzenie konta. Otwarcie lewego obszaru powoduje wyświetlenie nazwy aktualnie zalogowanego użytkownika lub nazwy konta. Dotknięcie  powoduje wylogowanie.
2	[Lista zadań]	Pokazuje aktywne lub oczekujące zadania. Jeśli zachodzi taka potrzeba, użytkownik może sprawdzić rejestry zadań lub wydrukować raport z połączeń. Ta lista wyświetla status operacji aktualnego zadania na przycisku [Listy zadań] podczas jego wykonywania. Jeśli zachodzi taka potrzeba, użytkownik może zatrzymać aktywne zadanie, korzystając z przycisku Stop pokazywanego obok przycisku [Listy zadań].
3	Ikona powiadomienia	Użytkownik może sprawdzać ostrzeżenia lub powiadomienia związane ze statusem urządzenia.
4	Ikona informacji o urządzeniu	Użytkownik może sprawdzić bieżącą datę i godzinę, wolne miejsce w pamięci oraz poziom tonera. Odpowiednie informacje o urządzeniu są wyświetlane, gdy: <ul style="list-style-type: none"> • Do urządzenia podłączona zostanie niestandardowa pamięć USB; • Dzienniki informacji o urządzeniu są buforowane; • Dzienniki obrazów są przenoszone; • Urządzenie znajduje się w stanie oczekiwania na ponowne wybranie numeru faksu; • Urządzenie obiera dane; • Urządzenie przesyła dane; • Wystąpił błąd połączenia z serwerem e-mail (POP); albo • Włączony jest rozszerzony tryb zabezpieczeń.
5	Ikona informacji	Pokazuje komunikaty przeznaczone dla użytkowników.
6	Przycisk funkcyjny	Wyświetla przyciski skrótów przypisane do dowolnych funkcji.
7	Wskaźnik stron	Użytkownik może sprawdzić numer aktualnie wyświetlanej strony.
8	Ikona otwierania/ zamykania lewego obszaru	Umożliwia otwarcie lub zamknięcie lewego obszaru. Otwarcie lewego obszaru pozwala wyświetlić nazwy ikon znajdujących się w lewym obszarze.

Nr	Nazwa	Opis
9	[Dostosowanie ekranu głównego]	Umożliwia ustawienie przycisków funkcyjnych, które będą wyświetlane na ekranie głównym.
10	[Język]	Umożliwia tymczasową zmianę języka wyświetlanego na panelu. Ta opcja jest wyświetlana, gdy w [Zmień tymczasowo język] ustawiona jest opcja WŁ.
11	[Narzędzia]	Umożliwia skonfigurowanie ustawień urządzenia lub sprawdzenie statusu użycia urządzenia.

6.3 Metody logowania

Przy włączonej autoryzacji użytkownika:

Kiedy w urządzeniu włączona jest autoryzacja użytkownika, pokazywany jest ekran logowania. Należy wprowadzić nazwę i hasło użytkownika, by wykonać autoryzację użytkownika.

- ✓ Zawartość ekranu logowania może być różna zależnie od ustawienia autoryzacji w urządzeniu.
- ✓ Jeśli włączony jest Dostęp dla użytkownika publicznego (użytkownik niezarejestrowany), użytkownik może dotknąć [Używany przez użytkownika publicznego] w ekranie logowania, by obsługiwać urządzenie bez wykonywania autoryzacji.

- 1 Wprowadzić nazwę i hasło użytkownika.

The screenshot shows a login interface with a dark header containing 'Zaloguj' and 'Lista zadań' buttons, and notification icons. Below the header, there is a link 'Używany przez użytkownika publicznego>'. The main form has the following fields and options:

- 'ID i drukuj': A dropdown menu with 'Wylogowanie po wyliczeniu' selected.
- 'Uprawnienia obs.': A dropdown menu with 'Użytkownik' selected.
- 'Nazwa użytkow.': An empty text input field.
- 'Hasło': An empty password input field.
- 'Nazwa serwera': A text input field containing 'Jednostka główna'.

At the bottom of the form are buttons: 'Wymaż' (grey), 'Zaloguj' (blue), 'Zresetuj' (grey), 'Stop' (red), and 'Start' (blue).

- 2 Kiedy pokazywana jest [Nazwa serwera], należy wybrać serwer, który będzie przeprowadzał autoryzację.

→ Domyślny serwer autoryzacji jest wybierany domyślnie.

- 3 Kiedy pokazywane są [Uprawnienia obsługi], należy wybrać uprawnienia dotyczące obsługi, przysługujące zalogowanemu użytkownikowi.

→ Aby zalogować się jako zarejestrowany użytkownik, należy wybrać [Użytkownik].

→ Aby zalogować się jako administrator, należy wybrać [Administrator].

→ Aby zalogować się jako administrator skrzynek użytkownika, należy wybrać [Administrator skrzynek użytkownika].

- 4 Kiedy wyświetlana jest [Metoda autoryzacji], należy wybrać metodę autoryzacji.

- 5 Dotknąć [Zaloguj].

Po pomyślnym przeprowadzeniu autoryzacji użytkownik będzie mógł obsługiwać urządzenie.

Kiedy użytkownik jest zalogowany, na ekranie pokazywana jest nazwa użytkownika.

Jeśli wyświetlany jest ekran logowania konta dostępu, w następnej kolejności należy wykonać logowanie konta. Aby poznać szczegóły dotyczące operacji logowania konta, patrz str. 6-7.

- 6 Kiedy operacja docelowa zostanie ukończona, należy wybrać , by wylogować.

→ Jeśli urządzenie nie jest używane przez określony czas (domyślnie: [1] min.), gdy zalogowany jest użytkownik, zostanie on automatycznie wylogowany.

- 7 Dotknąć [Tak] na ekranie potwierdzenia wylogowania.

Przy włączonym koncie dostępu:

Kiedy w urządzeniu włączone jest konto dostępu, pokazywany jest ekran logowania. Należy wprowadzić nazwę i hasło konta, by wykonać logowanie konta.

- ✓ Zawartość ekranu logowania może być różna zależnie od ustawienia autoryzacji w urządzeniu.

1 Wprowadzić nazwę i hasło konta.

- Jeśli logowanie konta jest wykonywane z użyciem jedynie hasła, w ekranie logowania pokazana będzie klawiatura. Jeśli hasło zawiera jedynie cyfry, możliwe jest wprowadzenie go z wykorzystaniem klawiatury numerycznej. Jeśli hasło zawiera znak, należy dotknąć obszar wprowadzania [Hasło], a następnie wprowadzić hasło.

The screenshot shows a login interface on a device. At the top, there is a dark header bar with a 'Zaloguj' button on the left, a 'Lista zadań' button in the center, and three icons (notification, refresh, help) on the right. Below the header, there are two input fields: 'Nazwa konta' and 'Hasło'. To the right of the 'Hasło' field, there are two buttons: 'Wymaż' (grey) and 'Zaloguj' (blue). At the bottom of the screen, there is a navigation bar with five icons: a home icon, a back icon, a 'Zresetuj' button, a 'Stop' button (red), and a 'Start' button (blue).

2 Dotknąć [Zaloguj].

Po pomyślnym przeprowadzeniu autoryzacji użytkownik będzie mógł obsługiwać urządzenie. Nazwa konta jest pokazywana na ekranie w czasie procesu logowania. Kiedy autoryzacja użytkownika i konto dostępu są włączone jednocześnie, na ekranie wyświetlana jest nazwa użytkownika.

3 Kiedy operacja docelowa zostanie ukończona, należy wybrać [T], by wylogować.

- Jeśli urządzenie nie jest używane przez określony czas (domyślnie: [1] min.), gdy zalogowany jest użytkownik, zostanie on automatycznie wylogowany.

4 Dotknąć [Tak] na ekranie potwierdzenia wylogowania.

7

Ładowanie oryginału i papieru

7 Ładowanie oryginału i papieru

7.1 Ładowanie oryginału

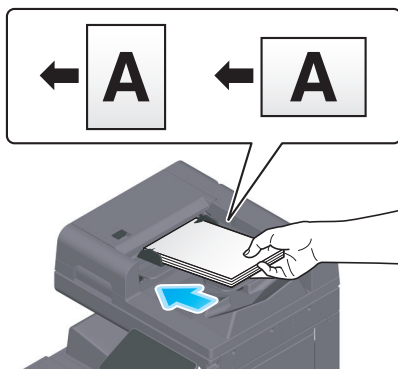
Metody ładowania oryginałów są sklasyfikowane do dwóch typów: ładowanie oryginału do **ADF** (automatycznego podajnika dokumentów) oraz bezpośrednie ładowanie oryginału na **szybę oryginału**.

Należy wybrać metodę najlepiej odpowiadającą potrzebom użytkownika.

7.1.1 Ładowanie oryginału do ADF


Ta funkcja jest użyteczna, kiedy zeskanowany ma być oryginał zawierający wiele stron lub oryginał składający się z arkuszy o różnych formatach.

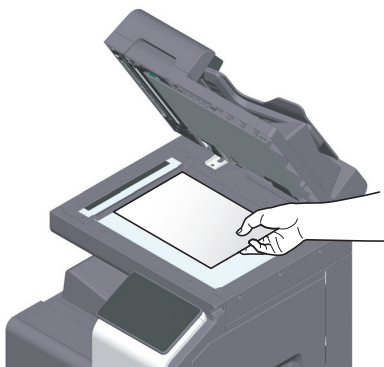
- Strony oryginału należy włożyć tak, aby pierwsza z nich znalazła się na górze.
- Oryginał powinien zostać umieszczony w urządzeniu stroną, która ma być skanowana, skierowaną do góry.
- **Prowadnicę boczną** należy tak przesunąć, by dopasować jej położenie do formatu oryginału.



7.1.2 Umieszczanie oryginałów na szybie oryginałów

Ta funkcja jest użyteczna, gdy zeskanowany ma być mały oryginał, taki jak książka, magazyn lub wizytówka.

- Oryginał powinien zostać umieszczony w urządzeniu stroną, która ma być skanowana, skierowaną do dołu.
- Położenie oryginału należy wyrównać z oznaczeniem , znajdującym się z tyłu z lewej strony **szyby oryginału**.



7.2 Ładowanie papieru

Ustawienie papieru nie jest konieczne, ponieważ często używany format papieru jest załadowany w urządzeniu do ogólnego użytku.

W niniejszej części opisano sposób korzystania z papieru, który zazwyczaj nie jest ładowany do tacy papieru.

Metody ładowania kopert, pocztówek, arkuszy etykiet i papieru indeksowego są następujące.

7.2.1 Ładowanie papieru do tac: od Tacy 1 do Tacy 2

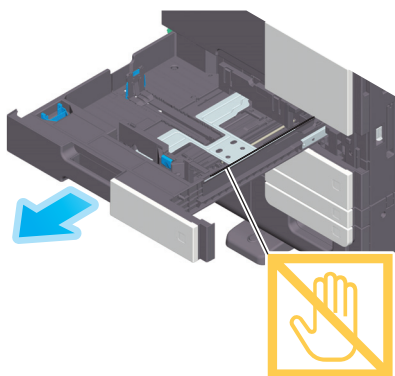
Do każdej z tac można włożyć maksymalnie 500 arkuszy zwykłego papieru.

Dozwolone rodzaje papieru

Zwykły papier, papier tylko jednostronny, cienki papier, pocztówki (4 × 6 (Karta A6)), koperty, papier specjalny, gruby papier, papier firmowy, papier kolorowy, papier makulaturowy

Sposób ładowania papieru

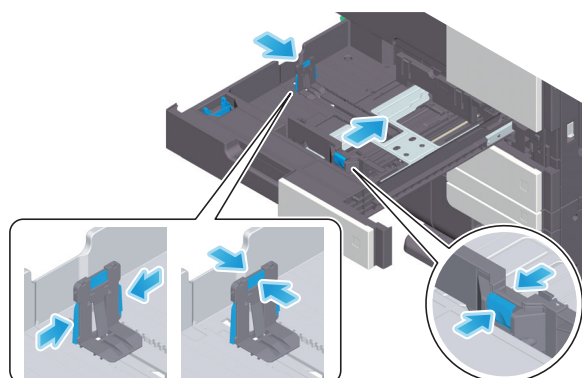
- 1 Wysunąć tacę.



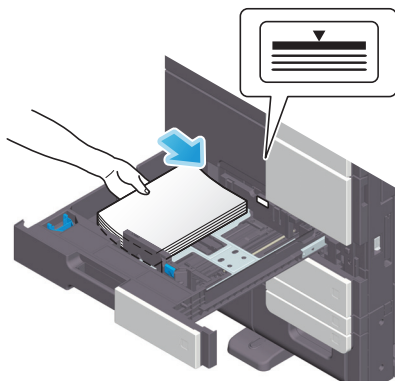
PAMIĘTAJ

Należy uważać, aby nie dotknąć **Folii**.

- 2 Przesunąć **przewodnicę boczną** tak, by dopasować jej położenie do formatu załadowanego papieru.



- 3 Załadować papier do tacy stroną zadrukowaną zwróconą do góry.



- 4 Jeśli ładowany jest papier inny niż zwykły, należy określić jego rodzaj zależnie od potrzeb.
 - Rodzaj papieru jest wykrywany automatycznie przez **Inteligentny czujnik nośnika**, który jest instalowany w urządzeniu w standardzie.
 - Jeśli użytkownik skonfiguruje ustawienia tak, by rodzaj papieru nie był wykrywany automatycznie, konieczne będzie określenie rodzaju papieru.
 - Aby poznać szczegóły dotyczące powyższego, patrz Instrukcja użytkownika HTML.

7.2.2 Ładowanie papieru do Tacy ręcznej

W przypadku zmiany formatu papieru na inny niż przypisany do tac papieru lub kiedy drukowanie jest wykonywane na kopertach lub folii prezentacyjnej, należy skorzystać z **Tacy ręcznej**.

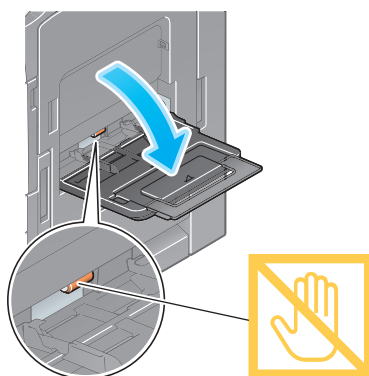
Aby skorzystać z **Tacy ręcznej**, należy określić rodzaj i format papieru.

Dozwolone rodzaje papieru

Papier zwykły, papier tylko jednostronny, papier specjalny, gruby papier, pocztówki (4 × 6 (Karta A6)), folie prezentacyjne, papier firmowy, papier kolorowy, koperty, arkusze etykiet, papier indeksowy, papier makulaturowy i banery

Sposób ładowania papieru

- 1 Otworzyć **Tacę ręczną**.

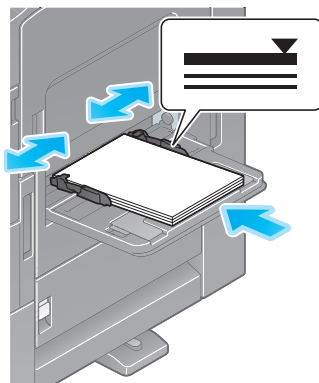


- Aby załadować papier o dużym formacie, należy wysunąć **Przedłużenie tacy**.

PAMIĘTAJ

Należy zachować ostrożność, aby nie dotknąć powierzchni **Rolek pobierających papier** ręką.

- 2 Załadować papier skierowany do dołu stroną przeznaczoną do zadrukowania, a następnie **prowadnicę boczną** dosunąć do papieru.
- Papier wsunąć do tacy tak, by jego krawędź została dociśnięta do tylnej ścianki tacy.



PAMIĘTAJ

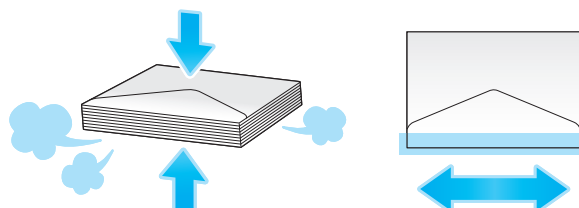
*Nie należy ładować nadmiernej liczby arkuszy - góra ryzy nie powinna wystawać ponad oznaczenie ▼.
Jeśli papier jest zwinięty, przed załadowaniem należy go wyprostować.*

- 3 Zależnie od potrzeb określić rodzaj i format papieru.
- Rodzaj papieru jest wykrywany automatycznie przez **Inteligentny czujnik nośnika**, który jest instalowany w urządzeniu w standardzie.
 - Jeśli użytkownik skonfiguruje ustawienia tak, by rodzaj papieru nie był wykrywany automatycznie, konieczne będzie określenie rodzaju papieru.
 - Aby poznać szczegóły dotyczące metody ustawienia formatu papieru oraz powyższego, patrz Instrukcja użytkownika HTML.

7.2.3 Ładowanie kopert

Środki ostrożności związane z używaniem kopert

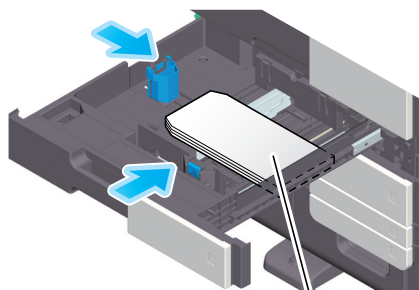
- Z kopert należy usunąć powietrze, a następnie mocno docisnąć wzdłuż linii zagięcia klapki.
- Nie używać kopert z naniesionym klejem lub paskiem papieru zabezpieczającym klej, znajdującym się na klapce albo w obszarze przykrywanym klapką.
- Nie można drukować na stronie z klapką.
- Jeśli ładowane są koperty z otwartymi klapkami, należy również wybrać odpowiadający im format standardowy. Nie ma konieczności mierzenia formatu koperty z otwartą klapką, by w formacie ustawić format kopert niestandardowych.



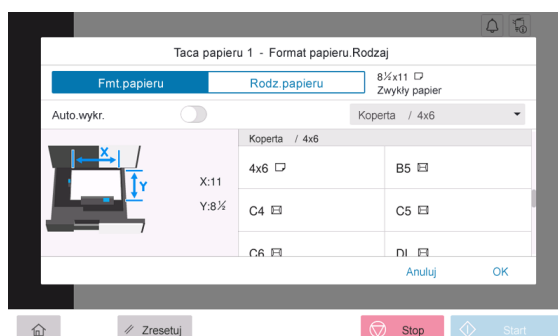
W przypadku Tacy 1

Do tacy można załadować do 70 kopert.

- Koperty należy ładować zwrócone klapką do dołu.
- Kiedy ładowane są koperty, których długość wynosi 7-3/16 cala (182 mm) lub mniej, należy zamontować **przystawkę na prowadnicy bocznej**.
- Położenie **prowadnicy bocznej** należy wyrównać względem formatu kopert.
- Wybrać żądany format koperty spośród [Koperta/4 × 6] ([Koperta/Karta A6]) w [Format papieru].



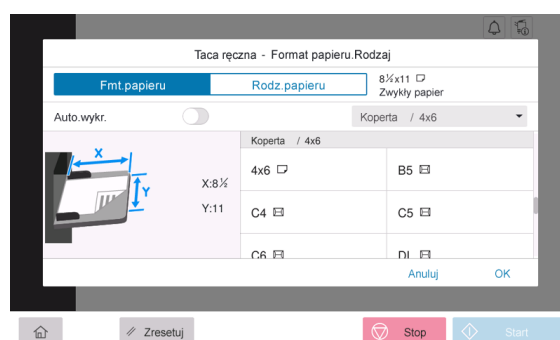
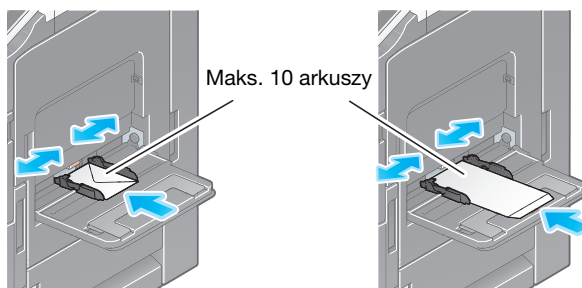
Maks. 70 arkuszy



W przypadku Tacy ręcznej

Do tacy można załadować do 10 kopert.

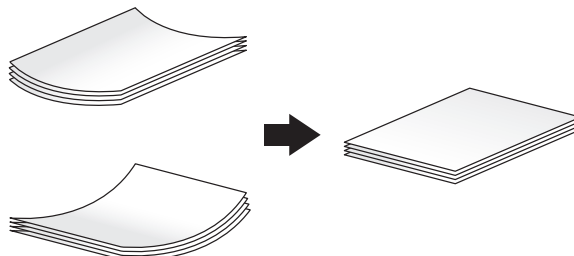
- Koperty należy ładować zwrócone klapką do góry.
- Położenie **przewodnicy bocznej** należy wyrównać względem formatu kopert.
- Wybrać żądany format koperty spośród [Koperta/4 × 6] ([Koperta/Karta A6]) w [Format papieru].



7.2.4 Ładowanie pocztówek

Środki ostrożności związane z używaniem pocztówek

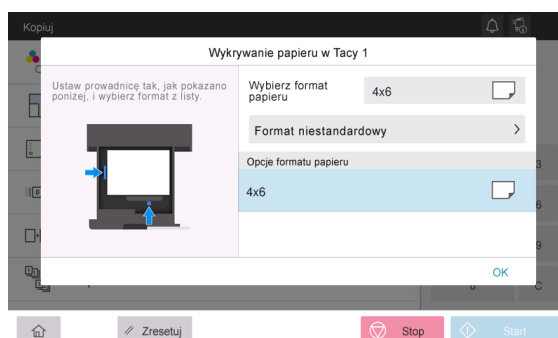
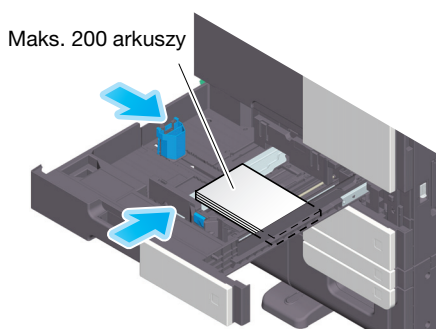
- Jeśli ładowane są zawinięte pocztówki, najpierw należy je rozprostować.
- Jeśli wykorzystywane są pocztówki inne niż 4 × 6 (Karta A6), należy sprawdzić ich format, a następnie wybrać [Format papieru] - [Format niestandardowy], by określić format.



W przypadku Tacy 1

Do tacy można załadować do 200 pocztówek.

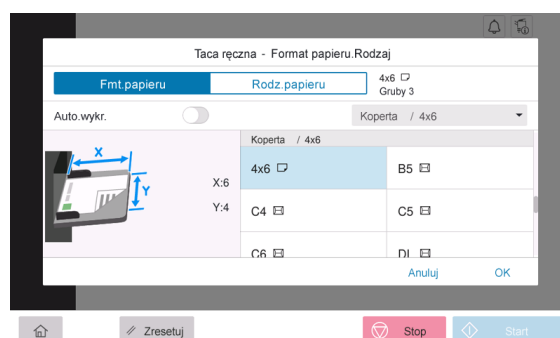
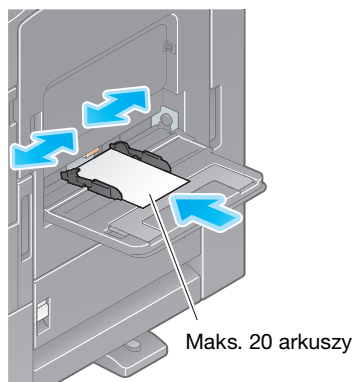
- Pocztówki należy ładować stroną przeznaczoną do zadrukowania zwróconą do góry.
- W przypadku Tacy 1 należy zamontować **przystawkę** na **przewodnicy bocznej**.
- Położenie **przewodnicy bocznej** należy wyrównać względem formatu pocztówek.
- Wybrać [4 × 6] ([Karta A6]) w [Opcjach formatu papieru].



W przypadku Tacy ręcznej

Do tacy można załadować do 20 pocztówek.

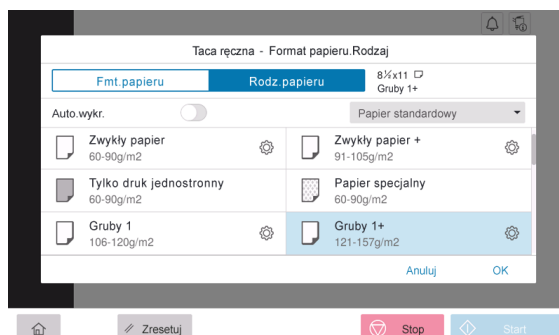
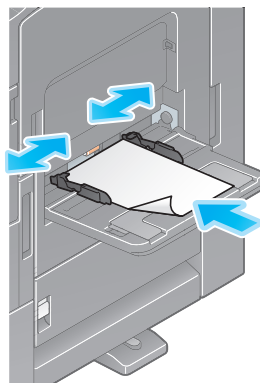
- Pocztówki należy ładować stroną przeznaczoną do zadrukowania zwróconą do dołu.
- Położenie **przewodnicy bocznej** należy wyrównać względem formatu pocztówek.
- Wybrać żądany format pocztówki spośród [Koperta/4 × 6] ([Koperta/Karta A6]) w [Format papieru].



7.2.5 Ładowanie arkuszy etykiet

Arkusz etykiet składa się z przedniej strony (strony przeznaczonej do zadrukowania), warstwy samoprzylepnej i tektury skleianej (szablon). Po zdjęciu tektury skleianej etykietę będzie można przymocować do innych przedmiotów. Do tacy można załadować do 20 arkuszy etykiet.

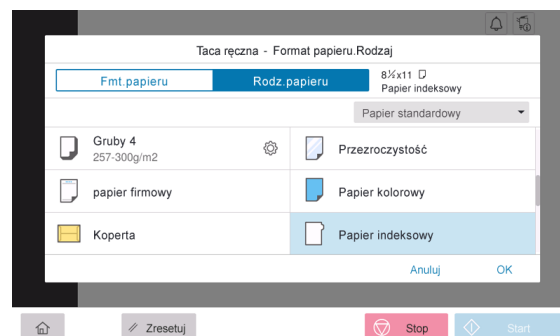
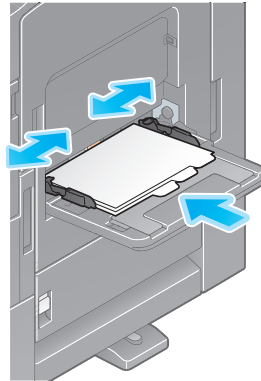
- Etykiety należy ładować tak, jak zostało to pokazane na ilustracji, zwrócone stroną przeznaczoną do zadrukowania do dołu.
- Położenie **przewodnicy bocznej** należy wyrównać względem formatu arkuszy etykiet.
- Wybrać [Gruby 1+] w [Rodzaju papieru]. (Niewymagane, jeśli urządzenie jest wyposażone w **Inteligentny czujnik nośnika**).

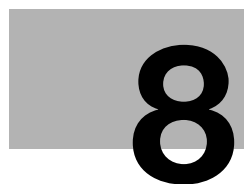


7.2.6 Ładowanie papieru indeksowego

Do tacy załadować można do 20 arkuszy papieru indeksowego.

- Po ułożeniu papieru stroną przeznaczoną do zadrukowania do dołu należy wyrównać krawędź z zakładkami tak, jak pokazano poniżej.
- Położenie **przewodnicy bocznej** należy wyrównać względem formatu arkuszy papieru indeksowego.
- Wybrać [Papier indeksowy] w [Rodzaju papieru].





**Operacje dostępne w
urządzeniu**

8 Operacje dostępne w urządzeniu

Urządzenie oferuje takie podstawowe funkcje, jak kopiowanie, drukowanie i skanowanie/faksowanie. W niniejszej części opisano podstawową obsługę każdej z funkcji.

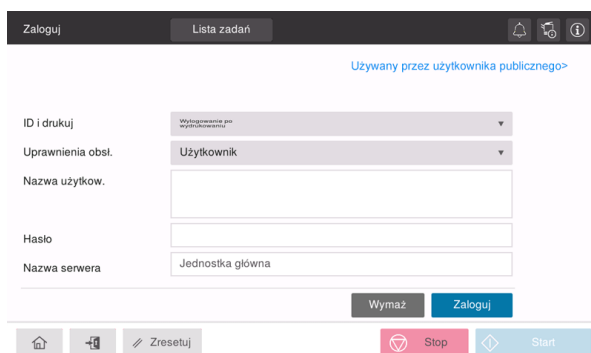
Aby uzyskać szczegółowe informacje na temat poszczególnych funkcji, patrz instrukcje użytkownika dostępne do pobrania pod adresem: <https://www.konicaminolta.eu>

8.1 Sposób kopiowania

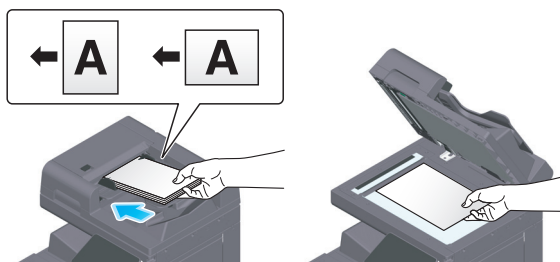
Podstawowe operacje kopiowania

Niniejsza część opisuje podstawowe operacje kopiowania.

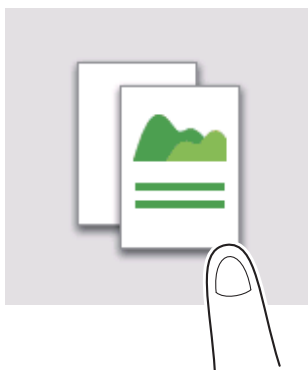
- 1 Jeśli włączona jest autoryzacja użytkownika, wyświetlony zostanie ekran logowania. Należy wprowadzić wymagane pozycje i dotknąć [Zaloguj].



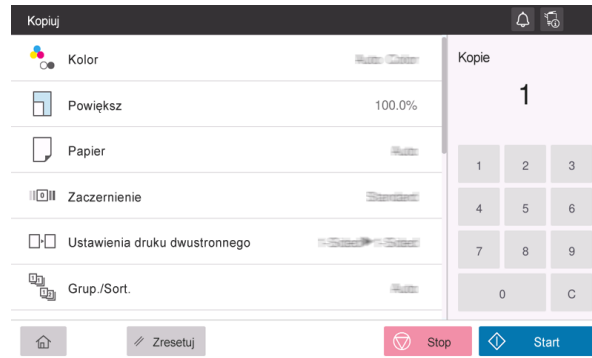
- 2 Załadować oryginał.



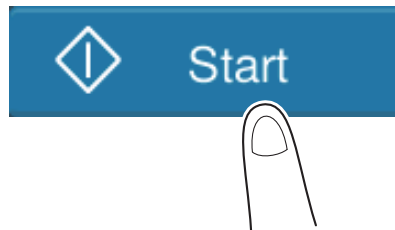
- 3 W ekranie głównym dotknąć [Kopiu].



- 4 Ustawić opcje kopiowania zgodnie z potrzebami.



- 5 Jeśli zachodzi taka potrzeba, liczbę kopii można określić, korzystając z klawiatury.
- 6 Aby rozpocząć kopiowanie, należy nacisnąć przycisk Start.



8.2 Sposób drukowania

Podstawowe operacje drukowania

Niniejsza część opisuje podstawowe operacje drukowania.

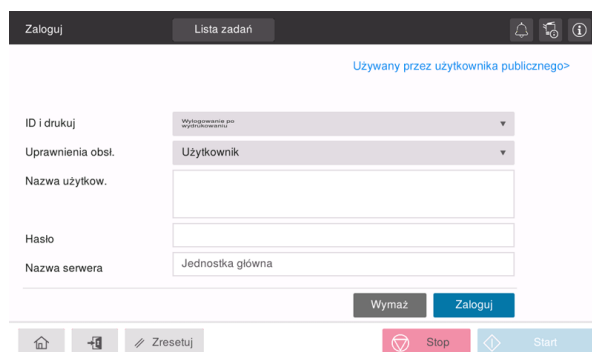
- 1** Otworzyć dane dokumentu, korzystając z aplikacji. W menu [Plik] wybrać [Drukuj].
- 2** Sprawdzić [Nazwę drukarki] (lub [Wybrać drukarkę]), by upewnić się, że wybrana została żądana drukarka.
→ Okno dialogowe [Drukowania] jest różne, zależnie od aplikacji.
- 3** Określić zakres wydruku i liczbę kopii do wydrukowania.
- 4** Kliknąć [Właściwości] (lub [Preferencje]), by w razie potrzeby zmienić ustawienia drukowania w sterowniku drukarki.
- 5** Kliknąć [Drukuj].

8.3 Sposób skanowania

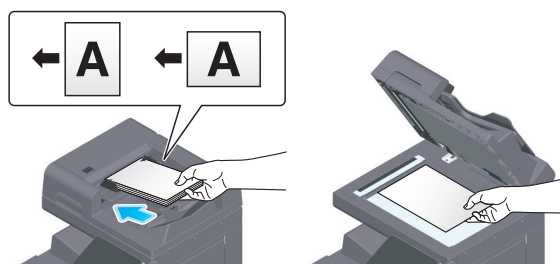
Podstawowe operacje skanowania

Niniejsza część opisuje podstawowe operacje skanowania.

- 1 Jeśli włączona jest autoryzacja użytkownika, wyświetlony zostanie ekran logowania. Należy wprowadzić wymagane pozycje i dotknąć [Zaloguj].

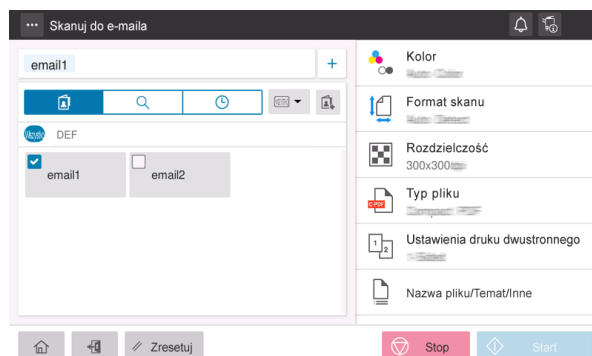


- 2 Załadować oryginał.

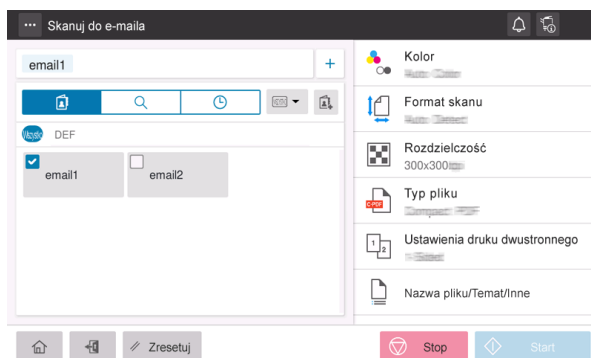


- 3 W ekranie głównym należy dotknąć przycisk funkcji skanowania.

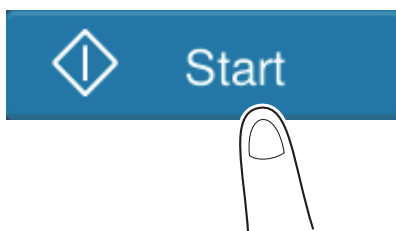
- 4 Określić lokalizację.



- 5 Zależnie od potrzeb określić opcje przesyłania.



- 6 Aby rozpocząć przesyłanie, należy nacisnąć przycisk Start.



8.4 Sposób faksowania

Podstawowe operacje faksu

Niniejsza część opisuje podstawowe operacje faksu.

- 1 Jeśli włączona jest autoryzacja użytkownika, wyświetlony zostanie ekran logowania. Należy wprowadzić wymagane pozycje i dotknąć [Zaloguj].

Zaloguj Lista zadań

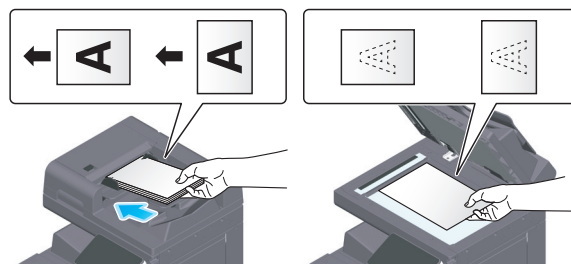
Używany przez użytkownika publicznego>

ID i drukuj Wydziałem...
Uprawnienia obst. Użytkownik
Nazwa użytkow.
Hasło
Nazwa serwera Jednostka główna

Wymaż Zaloguj

Zresetuj Stop Start

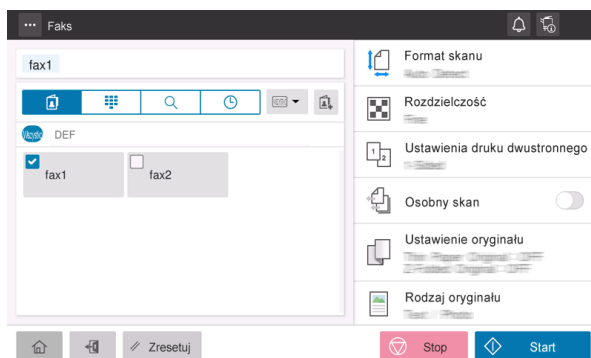
- 2 Załadować oryginał.



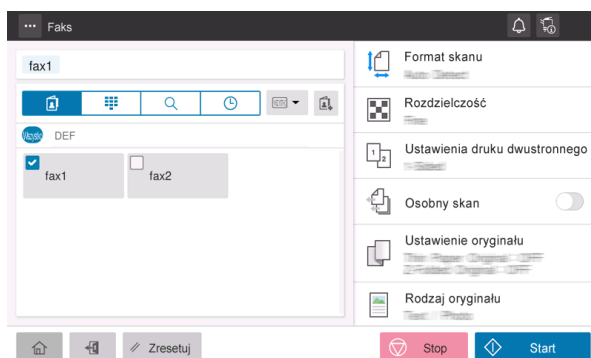
- 3 W ekranie głównym dotknąć [Faks].



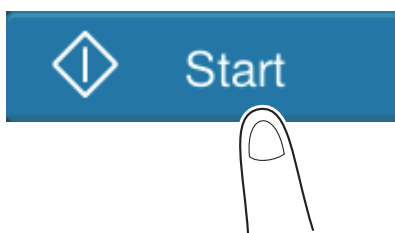
4 Określić lokalizację.



5 Zależnie od potrzeb określić opcje przesyłania.



6 Aby rozpocząć przesyłanie, należy nacisnąć przycisk Start.





Rejestracja adresata

9 Rejestracja adresata

9.1 Sposób rejestrowania adresata

Rejestrowanie adresu faksu

- 1 Dotknąć [Narzędzia] - [Narzędzia] - [Zapisz adres] - [Książka adresowa] - [Zarejestruj nowy].
- 2 W [Wybierz adresata] wybrać [Faks].
- 3 Wprowadzić informacje o adresacie.

Ustawienie	Opis
[Nr]	Numer rejestracji adresata. Aby automatycznie przypisać najmniejszy dostępny numer, należy wybrać [Użyj numeru początkowego]. Kiedy użytkownik chce określić numer, powinien wybrać [Wprowadź bezpośrednio], a następnie wprowadzić numer.
[Nazwa]	Wprowadzić nazwę adresata (nie dłuższą niż 24 znaki).
[Indeks]	Wybrać indeks, aby wyszukiwać adresata, używając zarejestrowanej nazwy. W przypadku często używanych adresatów należy zaznaczyć pole wyboru [Podstawowa]. Adresaci są pokazywani na ekranie wybierania adresatów, co umożliwia użytkownikowi łatwe wybieranie adresata.
[Adresat]	Wprowadzić numer faksu adresata (nie dłuższy niż 38 cyfr, zawierający symbole #, *, - i znaki T, P oraz E). <ul style="list-style-type: none"> • Ton ([T]) lub [*]: Wprowadzić numer faksu, kiedy generowany jest sygnał push w trybie łącza komutowanego (kiedy w [Metodzie wybierania numeru] ustawione jest [10pps] lub [20pps]). • Pauza [P]: Wprowadzić, gdy pomiędzy kolejnymi wybraniem numeru wstawiony ma być czas oczekiwania. • [-]: Wprowadzić, aby oddzielić wybierany numer. Nie ma to wpływu na wybieranie numeru. • Zewnętrzny [E-]: Wprowadzić zarejestrowany numer linii zewnętrznej w środowisku PBX. Wprowadzić, kiedy w [Ustawieniu połączenia PBX] wybrana jest opcja WŁ.
[Sprawdź numer faksu]	Ponownie wprowadzić numer faksu. Ta opcja jest pokazywana, gdy w [Ustawienie WŁ./WYŁ. funkcji] - [Potwierdź adres (rejestruj)] ustawione jest ON (WŁ.).
[Ustawienie linii]	Jeśli używanych jest kilka linii, należy wybrać linię wykorzystywaną do przesyłania faksów. Do ogólnego użytku należy wybrać [Linia 1]. Jeśli wybrane jest [Normalny], do przesyłania wykorzystywana jest dowolna wolna linia.

Ustawienie	Opis
[Ustawienie połączeń]	<p>Jeśli zachodzi taka potrzeba, można określić sposób przesyłania faksów do adresata, którego rejestracja jest planowana. Przed przesłaniem faksu skonfigurowane tu ustawienia można zmienić.</p> <ul style="list-style-type: none"> [V34 wył.]: V.34 to tryb połączeń wykorzystywany do połączeń faksu super G3. Niemniej, kiedy urządzenie zdalne lub niniejsze urządzenie jest podłączone do linii telefonicznej poprzez PBX, ustanowienie połączenia w trybie super G3 może nie być możliwe, zależnie od warunków tej linii. W takim przypadku zalecane jest, by w celu przesłania danych wyłączyć tryb V.34. [ECM wyłączony]: ECM to tryb korygujący błędy, zdefiniowany przez ITU-T (International Telecommunication Union - Telecommunication Standardization Sector). Urządzenia faksujące wyposażone w funkcję ECM komunikują się ze sobą, by potwierdzić, czy przesłane dane nie zawierają błędów. Zapobiega to zamazaniu obrazu powodowanemu przez zakłócenia występujące na liniach telefonicznych. Czas trwania komunikacji można zredukować, ustawiając dla transmisji w ECM opcję WYŁ. Jednak, zależnie od określonej wartości czasu połączenia, wystąpić mogą błędy obrazu lub błędy komunikacji, dlatego należy wartość tę dostosować do warunków. [Komunikacja międzynarodowa]: Wykorzystywana do przesyłania faksów do obszarów, gdzie warunki połączeń są słabe. Faksy są przesyłane z mniejszą szybkością. [Sprawdź adresata]: Numer określony dla faksu jest porównywany z numerem faksu adresata (CSI) i dopiero, kiedy są one zgodne, faks jest przesyłany.

4 Dotknąć [OK].

Rejestrowanie adresu e-mail

1 Dotknąć [Narzędzia] - [Narzędzia] - [Zapisz adres] - [Książka adresowa] - [Zarejestruj nowy].

2 W [Wybierz adresata] wybrać [Adres e-mail].

3 Wprowadzić informacje o adresacie.

Ustawienie	Opis
[Nr]	Numer rejestracji adresata. Aby automatycznie przypisać najmniejszy dostępny numer, należy wybrać [Użyj numeru początkowego]. Kiedy użytkownik chce określić numer, powinien wybrać [Wprowadź bezpośrednio], a następnie wprowadzić numer.
[Nazwa]	Wprowadzić nazwę adresata (nie dłuższą niż 24 znaki).
[Indeks]	Wybrać indeks, aby wyszukiwać adresata, używając zarejestrowanej nazwy. W przypadku często używanych adresatów należy zaznaczyć pole wyboru [Podstawowa]. Adresaci są pokazywani na ekranie wybierania adresatów, co umożliwi użytkownikowi łatwe wybieranie adresata.
[E-mail]	Wprowadzić adres e-mail adresata (nie dłuższy niż 320 znaków, niezawierający spacji).

4 Dotknąć [OK].

10

Jeśli wystąpił problem

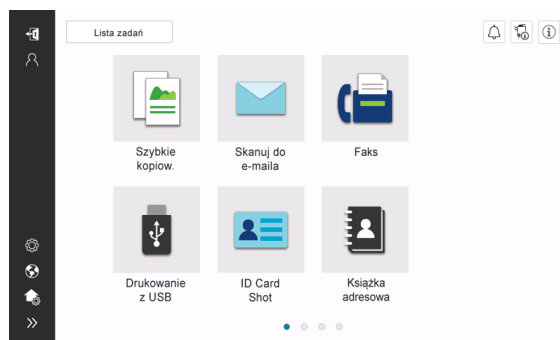
10 Jeśli wystąpił problem

10.1 Komunikaty podstawowe i środki zaradcze

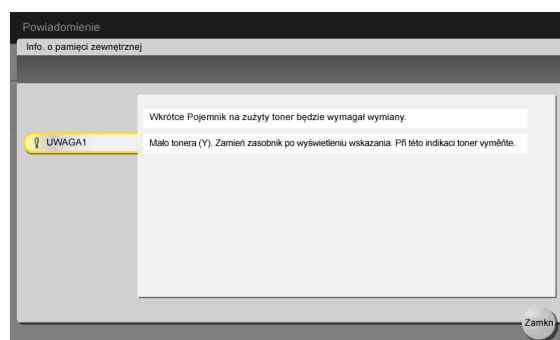
10.1.1 Sprawdzanie komunikatów powiadomień na Panelu dotykowym

Ikona powiadomienia jest pokazywana w ekranie głównym, kiedy wygenerowane zostało ostrzeżenie o warunkach urządzenia lub powiadomienie. Użytkownik może dotknąć ikony, by sprawdzić treść powiadomienia.

- 1 Dotknąć ikonę powiadomienia w ekranie głównym.



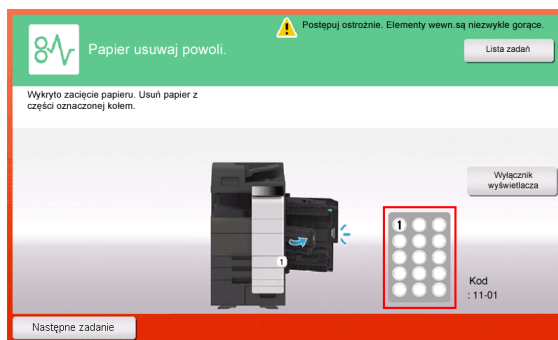
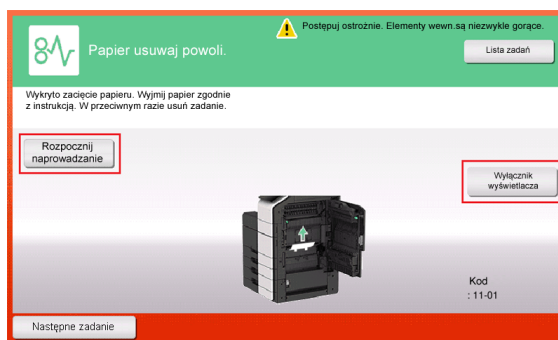
- 2 Dotknąć [Listę UWAG] i sprawdzić listę powiadomień.



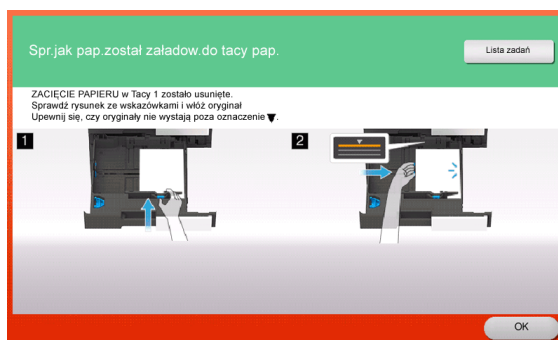
10.1.2 Ekran wyświetlany, gdy wystąpiło zacięcie papieru/zszywki

Jeśli w urządzeniu wystąpi dowolne zacięcie papieru lub zszywki, procedura usuwania zacięcia papieru oraz lokalizacja zacięcia papieru lub zszywki są pokazywane na ekranie urządzenia. Należy sprawdzić procedurę usuwania oraz lokalizację zacięcia, a następnie postępować zgodnie z instrukcjami, by zacięcie usunąć.

Jeśli zacięcie papieru nie zostanie usunięte w bezpieczny sposób, komunikat ostrzeżenia nie zniknie z ekranu. Aby poznać szczegóły na temat tego, jakie działania należy podejmować, kiedy komunikat o zacięciu papieru nie zostanie zresetowany, patrz Instrukcja obsługi HTML.



Po usunięciu zacięcia papieru wyświetlony zostanie ekran pokazujący sposób poprawnego załadowania papieru lub oryginału.





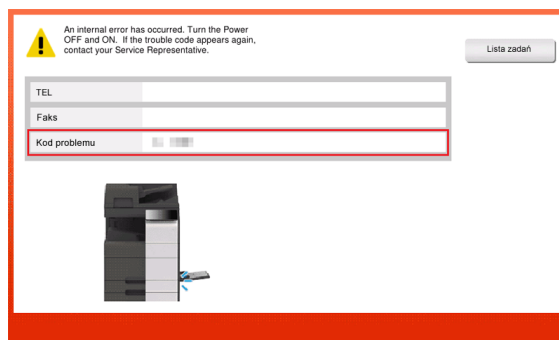
Oryginał lub papier należy ponownie umieścić w urządzeniu i dotknąć [OK] lub [Ukończono]; system wznowi skanowanie lub drukowanie oryginału.

Element	Opis
[Rozpocznij Pomoc]	Uruchamia pokaz ilustrujący sposób usunięcia zacięcia papieru/zszywki.
[Wyłącznik wyświetlacza]	Umożliwia zmianę ekranu pokazującego procedurę usunięcia zacięcia papieru i ekranu pokazującego lokalizację takiego zacięcia.
Numer (wskazujący numer lokalizacji dotyczący części, w której doszło do zacięcia papieru/zszywki)	Pokazywany jest wykres części zawierający numery lokalizacji i przedstawiający zakreślone okręgiem części, w których doszło do zacięcia papieru/zszywki.

10.1.3 Wyświetlenie komunikatu o błędzie

Kiedy wykryty zostanie błąd, pokazywany jest następujący komunikat. Zależnie od treści komunikatu pokazywanego na ekranie, należy podjąć odpowiednie kroki. Jeśli użytkownik nie może usunąć błędu, powinien zanotować [Kod problemu], wyjąć przewód zasilający urządzenia z gniazdka zasilania, a następnie skontaktować się z przedstawicielem serwisu.

W normalnych warunkach numer telefonu i numer faksu przedstawiciela serwisu pokazywane są na środku ekranu.



PAMIĘTAJ

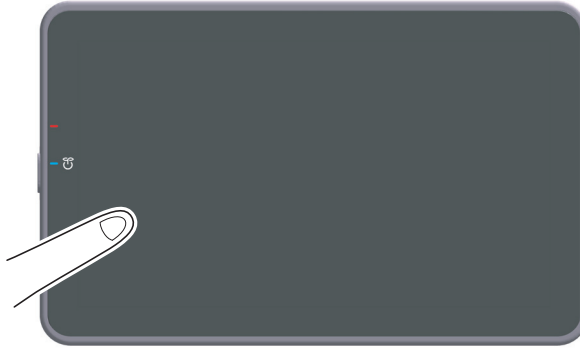
Jeśli istnieje możliwość oddzielenia uszkodzonej części, by operacje mogły być kontynuowane po wykryciu problemu, wyświetlane jest [Kontynuuj] lub [Odzyskaj dane]. Aby kontynuować operacje, należy wcisnąć dowolny przycisk. Nie rozwiązuje to jednak problemu, dlatego należy jak najszybciej skontaktować się z przedstawicielem serwisu.

10.2 Panel dotykowy nie jest wyświetlany

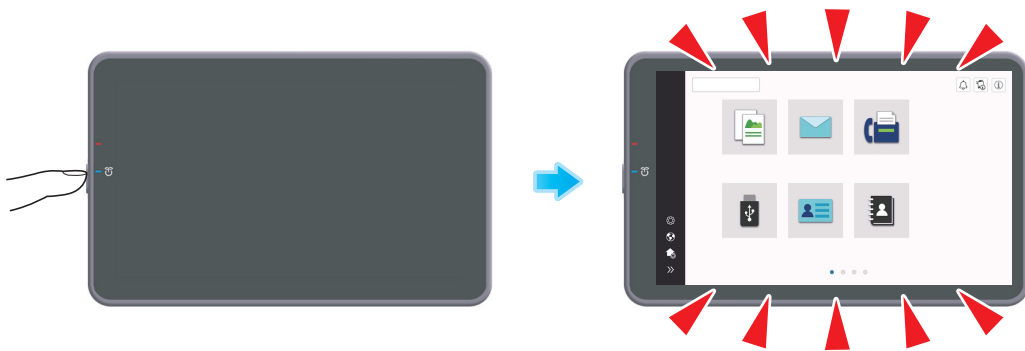
Kiedy przez określony czas żadne operacje nie są wykonywane w urządzeniu, **Panel dotykowy** może zostać wyłączony.

Sprawdzić następujące opcje:

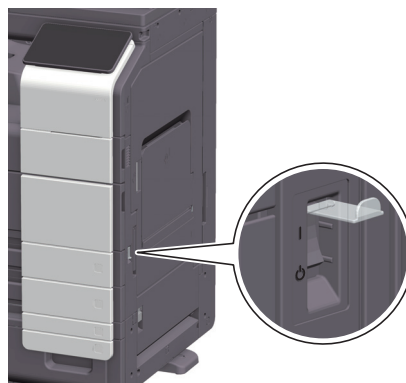
- Dotknąć **Panel dotykowy**. Urządzenie można wybudzić z trybu Oszczędzania energii (Małej mocy zasilania/Czuwania), dotykając **panel dotykowy** lub przyciskając przycisk znajdujący się na **panelu sterowania**. Po takim działaniu pokazany zostanie normalny **panel dotykowy**.



- Na **panelu sterowania** nacisnąć przycisk **Zasilania**. Jeśli ustawienie Zegara tygodniowego włączyło w urządzeniu tryb automatycznego wyłączania zasilania ErP, należy nacisnąć przycisk **Zasiania**, by wyświetlić **panel dotykowy**. Aby móc z niego korzystać poza wstępnie ustawionymi godzinami eksploatacji, należy postąpić zgodnie z instrukcjami pojawiającymi się na ekranie.



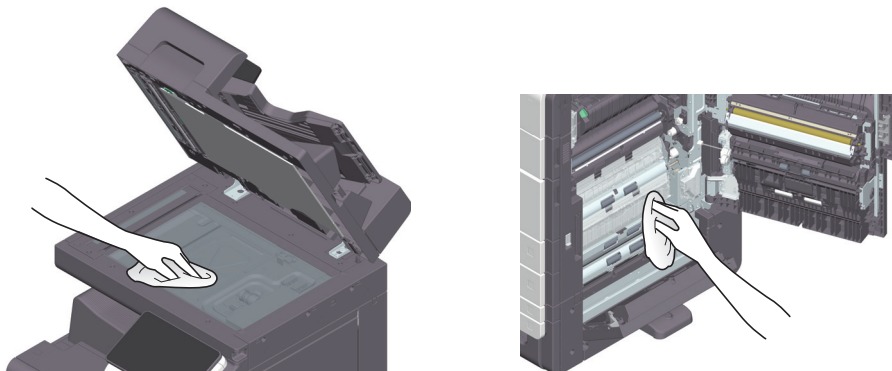
- Sprawdzić, czy **wyłącznik główny** jest włączony.



10.3 Spadek jakości wydruków

Czyszczenie szyby oryginału i rolki

Powierzchnię należy przetrzeć miękką, suchą szmatką.

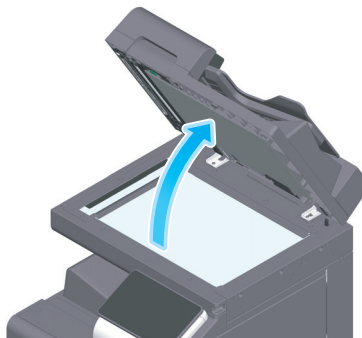


⚠ UWAGA

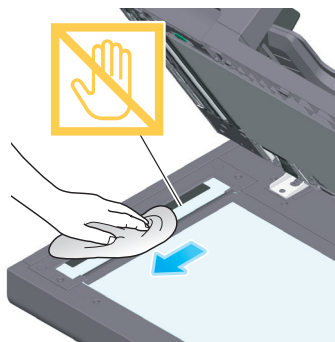
- Niektóre z obszarów wewnątrz urządzenia nagrzewają się do wysokich temperatur. Może to być powodem poparzeń. Sprawdzając wnętrze urządzenia w razie wystąpienia awarii, np. zacięcia papieru, nie należy dotykać miejsc (wokół zespołu utrwalającego, itp.), które są oznaczone etykietą "Caution HOT" (Uwaga GORĄCE). Mogłoby to spowodować poparzenie.

Czyszczenie szyby skanowania

- 1 Otworzyć ADF.



- 2 Zetrzeć zabrudzenia z **szyby skanowania** suchą, czystą ściereczką.

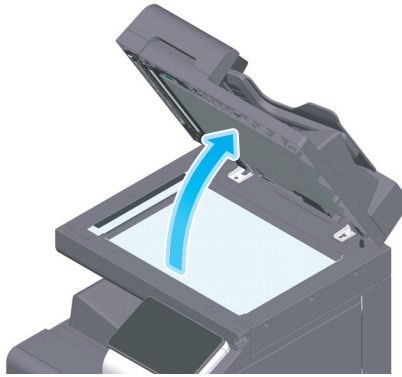


PAMIĘTAJ

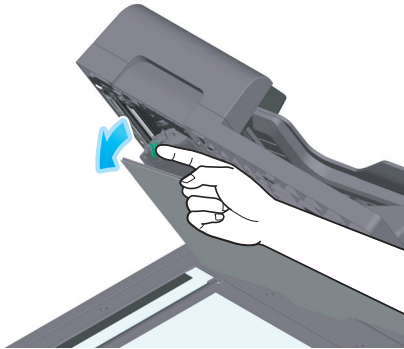
Nie należy dotykać **szyby skanowania**.

Czyszczenie szyby skanowania (tył)

- 1 Otworzyć ADF.

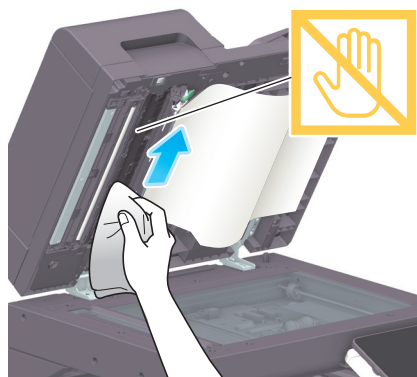


- 2 Otworzyć Prowadnicę otwierającą i zamykającą.



→ Zwolnić dźwignię blokady **Prowadnicy otwierającej i zamykającej**, a następnie otworzyć **Prowadnicę otwierającą i zamykającą**.

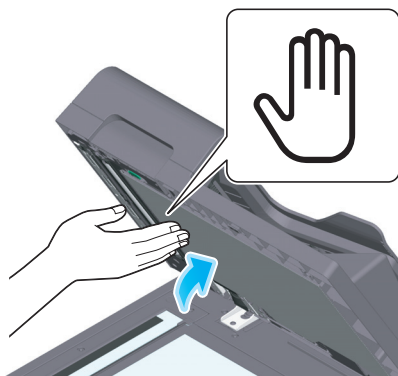
- 3 Zetrzeć zabrudzenia z **szyby skanowania** suchą, czystą ściereczką.



PAMIĘTAJ

*Nie należy dotykać **szyby skanowania (tył)**.*

- 4 Zamknąć **Prowadnicę otwierania i zamykania**, która została otwarta w kroku 2.

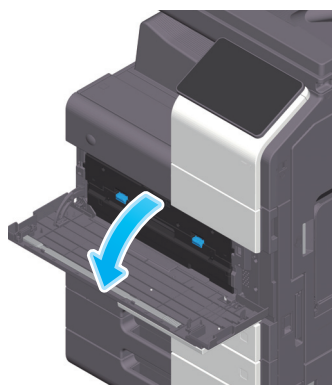


- Nacisnąć oznaczenie dłoni znajdujące się na środku **Prowadnicy otwierającej i zamykającej**, a następnie sprawdzić, czy **Prowadnica otwierająca i zamykająca** została pewnie zablokowana.

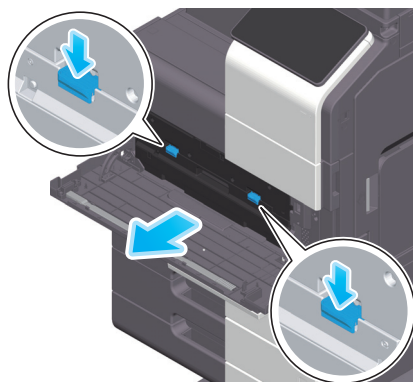
Czyszczenie szyby głowicy drukującej

Jeśli **szyba głowicy drukującej** jest zabrudzona, jakość drukowania spada. Jeśli do tego dojdzie, należy oczyścić **szybę głowicy drukującej**, postępując zgodnie z poniższą procedurą.

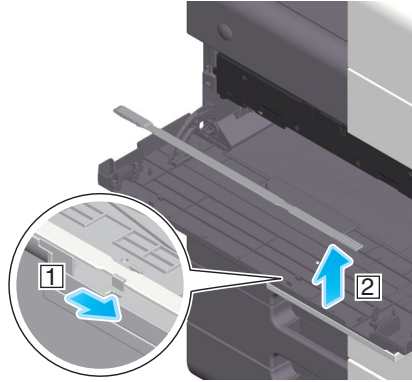
- 1 Otworzyć **dolne przednie drzwiczki** urządzenia.



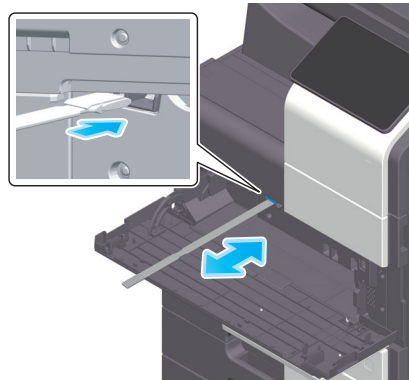
- 2 Wyjąć **pojemnik na zużyty toner**.



- 3 Zdjąć **element czyszczący głowicy drukującej** z **dolnych przednich drzwiczek** urządzenia.



- 4 Powoli wsunąć **element czyszczący głowicy drukującej** całkowicie do końca **szyby głowicy drukującej**, a następnie powoli go wysunąć.
→ Operację tę należy powtórzyć około trzech razy dla wszystkich **szyb głowic drukujących**.

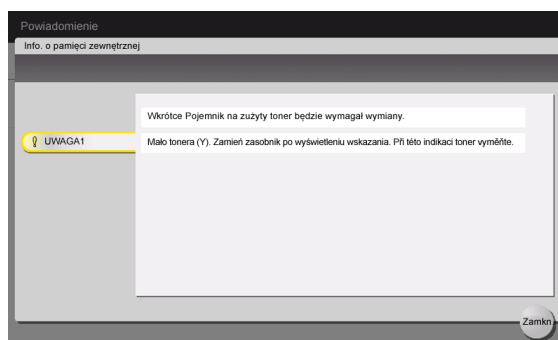


- 5 Zamocować **element czyszczący głowicy drukującej** na **dolnych przednich drzwiczkach** urządzenia.
- 6 Włożyć **pojemnik na zużyty toner**.
- 7 Zamknąć **dolne przednie drzwiczki** urządzenia.

10.4 Komunikat dotyczący wymiany materiałów eksploatacyjnych lub przeprowadzenia czyszczenia

Wyświetlany jest komunikat mówiący o tym, że nadszedł czas, by wymienić w urządzeniu materiały eksploatacyjne, których okres przydatności wygasa. Ponadto komunikat jest również wyświetlany, kiedy **szyba skanowania** jest zabrudzona.

Należy wymienić wskazane w komunikacie materiały eksploatacyjne lub oczyścić **szybę skanowania**. Jeśli po dokonaniu wymiany lub przeprowadzeniu czyszczenia komunikat nadal jest wyświetlany, należy skontaktować się z przedstawicielem serwisu.



10.4.1 Informacje o Zespole wywołującym

Kiedy **Zespół wywołujący** wymaga wymiany, pokazany zostanie komunikat przypominający o konieczności skontaktowania się z przedstawicielem serwisu. Jeśli komunikat zostanie pokazany, należy skontaktować się z przedstawicielem serwisu.



Wskazówki

- Aby pokazywany był komunikat dotyczący **Zespołu wywołującego**, przedstawiciel serwisu musi dokonać odpowiednich ustawień. Zgodnie z domyślnymi ustawieniami fabrycznymi, ten komunikat jest wyświetlany jedynie w niektórych obszarach. Aby uzyskać szczegółowe informacje, należy skontaktować się z przedstawicielem serwisu technicznego.

10.4.2 Informacje o zespole bębna

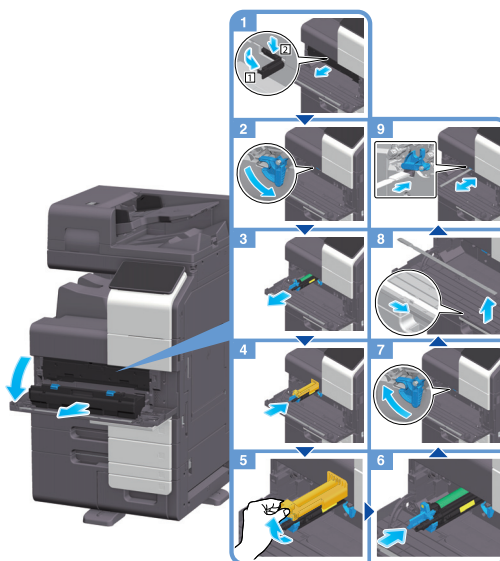
Kiedy **zespół bębna** wymaga wymiany, pokazany zostanie komunikat przypominający o konieczności skontaktowania się z przedstawicielem serwisu. Jeśli komunikat zostanie pokazany, należy skontaktować się z przedstawicielem serwisu.



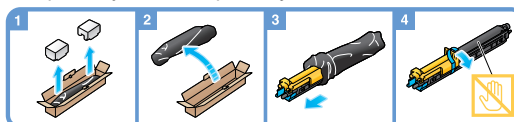
Wskazówki

- Aby pokazywany był komunikat dotyczący **zespołu bębna**, przedstawiciel serwisu musi dokonać odpowiednich ustawień. Zgodnie z domyślnymi ustawieniami fabrycznymi, ten komunikat jest wyświetlany jedynie w niektórych obszarach. Aby uzyskać szczegółowe informacje, należy skontaktować się z przedstawicielem serwisu technicznego.

Wymiana Zespołu bębna



Rozpakowywanie zespołu bębna



Wskazówki

- Przedstawiciel serwisu odbierze zużyty **Zespół bębna**. Należy go włożyć do czarnej torby plastikowej i przechowywać w pudełku oddzielnie.
- Działanie światła może spowodować uszkodzenie **Zespołu bębna**. Zespół bębna można wyjąć z czarnej plastikowej torby dopiero tuż przed planowaną wymianą.
- Jeśli **Zespół bębna** dla koloru innego niż czarny wymaga wymiany, można wymusić dalsze drukowanie przy użyciu czarnego koloru. Dotknąć [Kontynuuj], a następnie wybrać żądane zadanie wydruku.
- Po zakończeniu wymiany **Zespołu bębna** należy pamiętać, by oczyścić **Szybę głowicy drukującej** dla każdego koloru. Aby dowiedzieć się, jak wykonywać czyszczenie **Szyby głowicy drukującej**, patrz str. 10-9.

⚠ OSTROŻNIE

- Nie wrzucać tonera ani pojemnika zawierającego toner (np. zasobnika na toner, zespołu wywołującego i pojemnika na zużyty toner) do ognia. Gorący toner może rozsypać się i spowodować poparzenia lub inne uszkodzenia.

⚠ UWAGA

- Nie pozostawiać elementów powiązanych z tonerem (np. zasobnika na toner, zespołu wywołującego i pojemnika na zużyty toner) w miejscu łatwo dostępnym dla dzieci. Polizanie dowolnego z tych elementów lub połknięcie tonera może stanowić zagrożenie dla zdrowia.
- Elementów związanych z tonerem (np. zasobnika na toner, zespołu wywołującego i pojemnika na zużyty toner) nie należy przechowywać w pobliżu urządzeń czułych na działanie pola magnetycznego, takich jak urządzenia precyzyjne i pamięci przechowujące dane, ponieważ mogłyby to spowodować ich nieprawidłowe działanie. Może to spowodować ich nieprawidłowe działanie.
- Nie otwierać na siłę elementów związanych z tonerem (np. zasobnika na toner, zespołu wywołującego i pojemnika na zużyty toner). Jeśli toner wydostanie się z zasobnika, należy zachować ostrożność, by uniknąć zainhalowania oraz kontaktu tonera ze skórą.
- Jeśli toner dostanie się na skórę lub na ubranie, należy go dokładnie zmyć, używając mydła i wody.
- Jeśli toner dostanie się do dróg oddechowych, należy wyjść na świeże powietrze, a następnie kilkakrotnie przepłukać gardło dużą ilością wody. Jeśli wystąpią objawy takie jak kaszel, należy skontaktować się z lekarzem.
- Jeśli toner dostanie się do oczu, należy natychmiast przystąpić do przepłukiwania ich bieżącą wodą przez ponad 15 minut. Jeśli podrażnienie nie ustąpi, skontaktować się z lekarzem.
- Jeśli toner zostanie połknięty, należy przepłukać usta i wypić kilka szklanek wody. Jeśli zajdzie taka konieczność, skontaktować się z lekarzem.

10.4.3 Informacje o zasobniku na toner

Gdy toner w zasobniku na toner jest bliski zużycia

Kiedy zbliża się czas wymiany **zasobnika na toner**, pokazywany jest komunikat z ostrzeżeniem o wysokiej ważności. Należy przygotować **zasobnik na toner** do wymiany, zgodnie z umową na konserwację.

Zasobnik na toner wymaga wymiany

Kiedy zbliża się czas wymiany **zasobnika na toner**, pokazany zostanie komunikat przypominający o konieczności wymiany. Zasobnik należy wymienić zgodnie z umową na konserwację. Użytkownik może przywołać procedurę wymiany na ekran i sprawdzić ją.

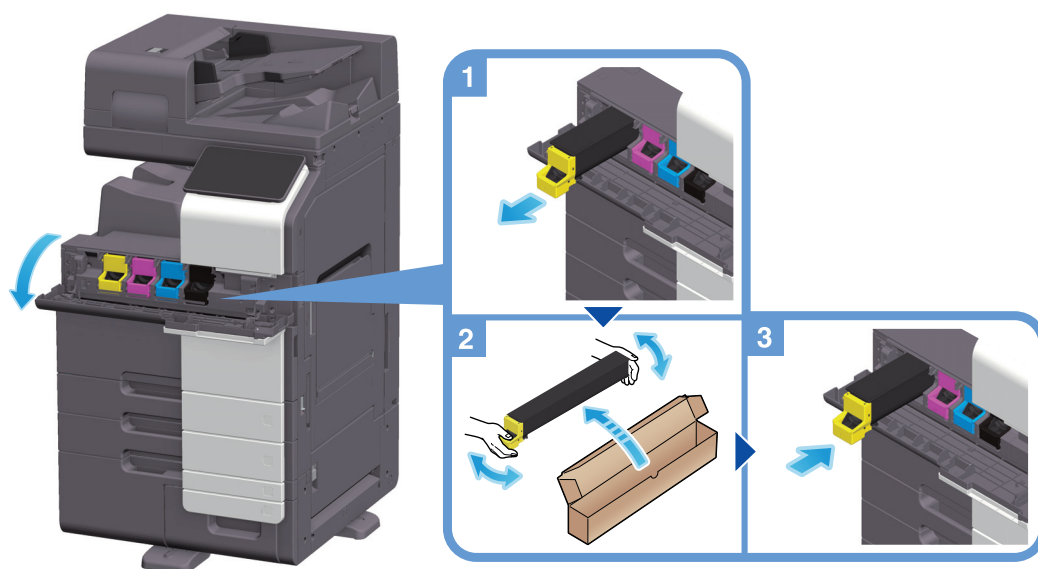


Wskazówki

- Nie należy wymieniać **zasobnika na toner** koloru, który nie jest wyświetlany.

Wymiana Zasobnika na toner

Poniższy przykład pokazuje, jak należy wymienić **zasobnik na żółty toner**.



Wskazówki

- Nowy **zasobnik na toner** należy dobrze potrząsnąć przed zainstalowaniem, około 5 do 10 razy.
- Jeśli wyczerpany zostanie zasobnik na inny toner niż czarny, drukowanie można kontynuować, wymuszając korzystanie z tonera czarnego. Dotknąć [Kontynuuj], a następnie wybrać żądane zadanie wydruku.
- Nie należy na siłę otwierać ani demontować **zasobnika na toner** (pojemnika z tonerem).
- Nie używać siły do usuwania lub wyrzucania tonera pozostającego w **zasobniku na toner** (pojemniku z tonerem).

PAMIĘTAJ

Zainstalować **zasobnik na toner** dla każdej etykiety koloru. Jeśli użytkownik spróbuje na siłę zainstalować **zasobnik na toner** w nieprawidłowym położeniu, może to doprowadzić do awarii urządzenia.

⚠ OSTROŻNIE

- Nie wrzucać tonera ani pojemnika zawierającego toner (np. zasobnika na toner, zespołu wywołującego i pojemnika na zużyty toner) do ognia. Gorący toner może się rozproszyć i spowodować poparzenia lub inne uszkodzenia.

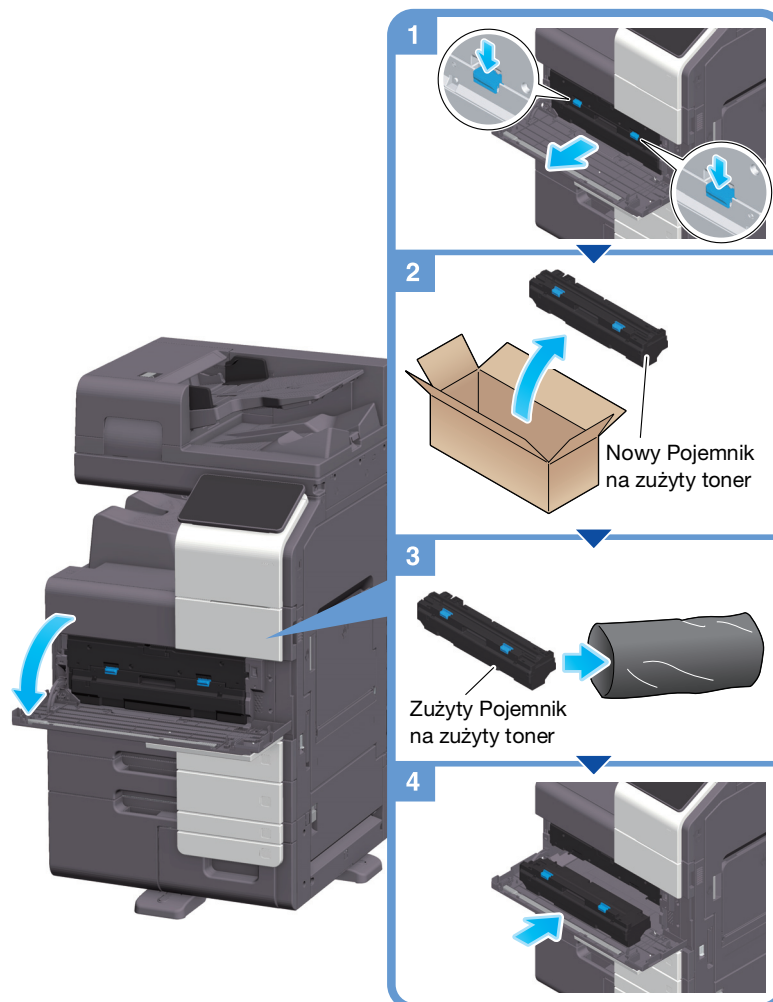
⚠ UWAGA

- Nie pozostawiać elementów powiązanych z tonerem (np. zasobnika na toner, zespołu wywołującego i pojemnika na zużyty toner) w miejscu łatwo dostępnym dla dzieci. Polizanie dowolnego z tych elementów lub połknięcie tonera może stanowić zagrożenie dla zdrowia.
- Elementów związanych z tonerem (np. zasobnika na toner, zespołu wywołującego i pojemnika na zużyty toner) nie należy przechowywać w pobliżu urządzeń czułych na działanie pola magnetycznego, takich jak urządzenia precyzyjne i pamięci przechowujące dane, ponieważ mogłoby to spowodować ich nieprawidłowe działanie. Może to spowodować ich nieprawidłowe działanie.
- Nie otwierać na siłę elementów związanych z tonerem (np. zasobnika na toner, zespołu wywołującego i pojemnika na zużyty toner). Jeśli toner wydostanie się z zasobnika, należy zachować ostrożność, by uniknąć zainhalowania oraz kontaktu tonera ze skórą.
- Jeśli toner dostanie się na skórę lub na ubranie, należy go dokładnie zmyć, używając mydła i wody.
- Jeśli toner dostanie się do dróg oddechowych, należy wyjść na świeże powietrze, a następnie kilkakrotnie przepłukać gardło dużą ilością wody. Jeśli wystąpią objawy takie jak kaszel, należy skontaktować się z lekarzem.
- Jeśli toner dostanie się do oczu, należy natychmiast przystąpić do przepłukiwania ich bieżącą wodą przez ponad 15 minut. Jeśli podrażnienie nie ustąpi, skontaktować się z lekarzem.
- Jeśli toner zostanie połknięty, należy przepłukać usta i wypić kilka szklanek wody. Jeśli zajdzie taka konieczność, skontaktować się z lekarzem.

10.4.4 Informacje o Pojemniku na zużyty toner

Kiedy **pojemnik na zużyty toner** zapełni się, pojawi się komunikat przypominający o konieczności wymiany (wymianę powinien przeprowadzić użytkownik). Aby podjąć działanie, należy postępować zgodnie z wyświetlaną pomocą.

Wymiana Pojemnika na zużyty toner



Wskazówki

- Przedstawiciel serwisu odbierze wykorzystywany **pojemnik na zużyty toner**. Należy go włożyć do torby plastikowej i przechowywać w pudełku oddzielnie.

⚠ OSTROŻNIE

- Nie wrzucać tonera ani pojemnika zawierającego toner (np. zasobnika na toner, zespołu wywołującego i pojemnika na zużyty toner) do ognia. Gorący toner może się rozproszyć i spowodować poparzenia lub inne uszkodzenia.

⚠ UWAGA

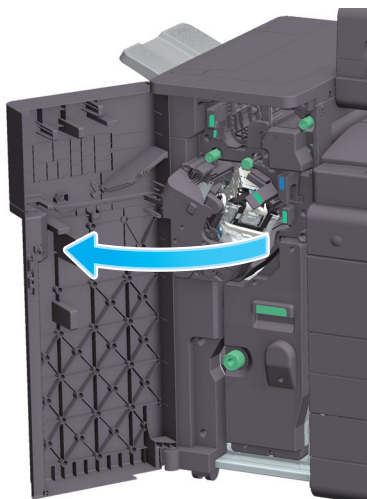
- Nie pozostawiać elementów powiązanych z tonerem (np. zasobnika na toner, zespołu wywołującego i pojemnika na zużyty toner) w miejscu łatwo dostępnym dla dzieci. Polizanie dowolnego z tych elementów lub połknięcie tonera może stanowić zagrożenie dla zdrowia.
- Elementów związanych z tonerem (np. zasobnika na toner, zespołu wywołującego i pojemnika na zużyty toner) nie należy przechowywać w pobliżu urządzeń czułych na działanie pola magnetycznego, takich jak urządzenia precyzyjne i pamięci przechowujące dane, ponieważ mogłoby to spowodować ich nieprawidłowe działanie. Może to spowodować ich nieprawidłowe działanie.
- Nie otwierać na siłę elementów związanych z tonerem (np. zasobnika na toner, zespołu wywołującego i pojemnika na zużyty toner). Jeśli toner wydostanie się z zasobnika, należy zachować ostrożność, by uniknąć zainhalowania oraz kontaktu tonera ze skórą.
- Jeśli toner dostanie się na skórę lub na ubranie, należy go dokładnie zmyć, używając mydła i wody.
- Jeśli toner dostanie się do dróg oddechowych, należy wyjść na świeże powietrze, a następnie kilkakrotnie przepłukać gardło dużą ilością wody. Jeśli wystąpią objawy takie jak kaszel, należy skontaktować się z lekarzem.
- Jeśli toner dostanie się do oczu, należy natychmiast przystąpić do przepłukiwania ich bieżącą wodą przez ponad 15 minut. Jeśli podrażnienie nie ustąpi, skontaktować się z lekarzem.
- Jeśli toner zostanie połknięty, należy przepłukać usta i wypić kilka szklanek wody. Jeśli zajdzie taka konieczność, skontaktować się z lekarzem.

10.4.5 Informacje o magazynku ze zszywkami

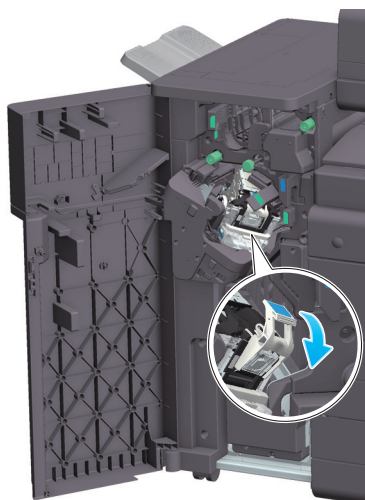
Kiedy w **finiszercze** wyczerpią się zszywki, pokazany zostanie komunikat przypominający o ich uzupełnieniu. Należy wykonać odpowiednią procedurę zgodnie z etykietą znajdującą się wewnątrz urządzenia.

Wymiana magazynka ze zszywkami (w przypadku finiszera FS-540/finiszera FS-540 SD)

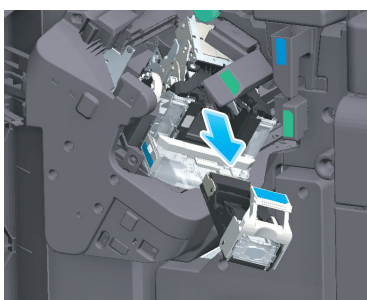
- 1 Otworzyć **przednie drzwiczki finiszera**.



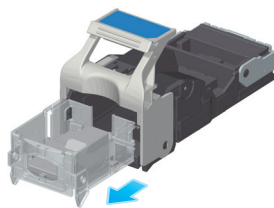
- 2 Odblokować **magazynek ze zszywkami**.



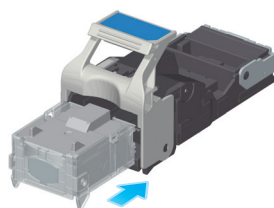
- 3 Wysunąć **magazynek ze zszywkami**.



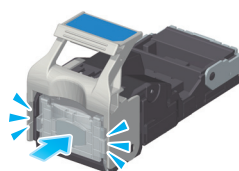
- 4 Wysunąć pustą kasetę ze zszywkami z **magazynku ze zszywkami**.



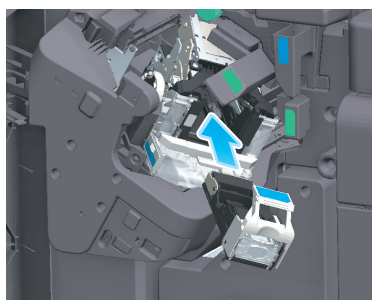
- 5 Włożyć nową kasetę ze zszywkami do **magazynku ze zszywkami**.



→ Kasetę ze zszywkami wsuwać, aż oprze się o tylną ściankę **magazynku ze zszywkami**, a następnie sprawdzić, czy została zablokowana.



- 6 Zamontować **magazynek ze zszywkami**.



- 7 Zamknąć **przednie drzwiczki finiszera**.



Wskazówki

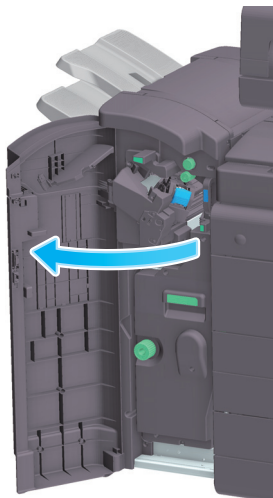
- Zszywek pozostających w urządzeniu nie należy wyjmować. W przeciwnym razie aktywowana zostanie funkcja zszywania, ale żaden arkusz nie zostanie zszyty.

PAMIĘTAJ

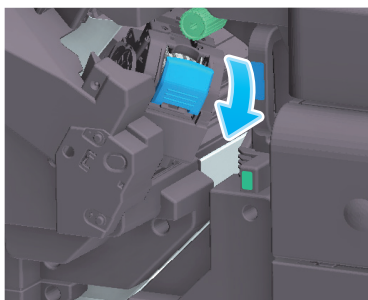
Należy pamiętać, by wymienić **magazynek ze zszywkami** po wyświetleniu odpowiedniego komunikatu. Wyjęcie **magazynka ze zszywkami** przed pokazaniem odpowiedniego komunikatu może spowodować awarię urządzenia.

Wymiana magazynka ze zszywkami (w przypadku finiszera FS-539/finiszera FS-539 SD)

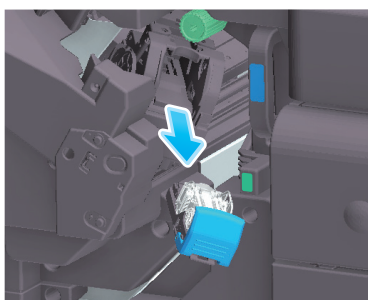
- 1 Otworzyć **przednie drzwiczki finiszera**.



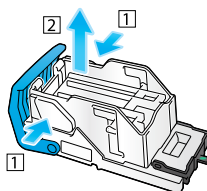
- 2 Odblokować **magazynek ze zszywkami**.



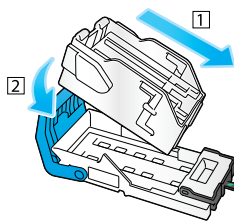
- 3 Wysunąć **magazynek ze zszywkami**.



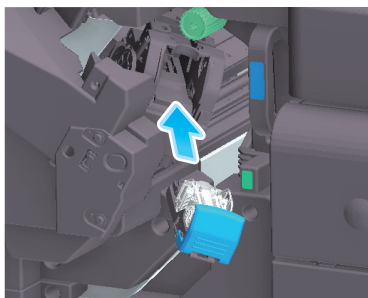
- 4 Wyjąć wszystkie puste kasety ze zszywkami z **magazynka ze zszywkami**.



- 5 Nową kasetę ze zszywkami włożyć do **magazyńka ze zszywkami**.



- 6 Zamontować **magazynek ze zszywkami**.



- 7 Zamknąć **przednie drzwiczki finiszera**.



Wskazówki

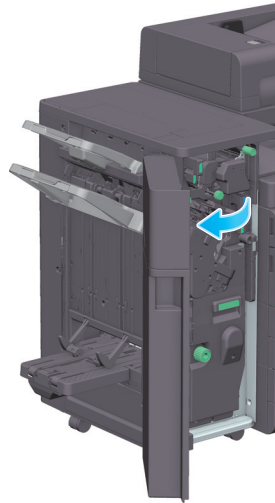
- Zszywek pozostających w urządzeniu nie należy wyjmować. W przeciwnym razie aktywowana zostanie funkcja zszywania, ale żaden arkusz nie zostanie zszyty.

PAMIĘTAJ

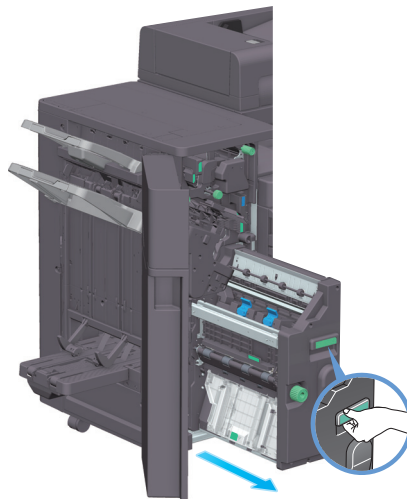
Należy pamiętać, by wymienić **magazynek ze zszywkami** po wyświetleniu odpowiedniego komunikatu. Wyjęcie **magazyńka ze zszywkami** przed pokazaniem odpowiedniego komunikatu może spowodować awarię urządzenia.

Wymiana magazynka ze zszywkami do grzbietu (w przypadku finiszera FS-540 SD)

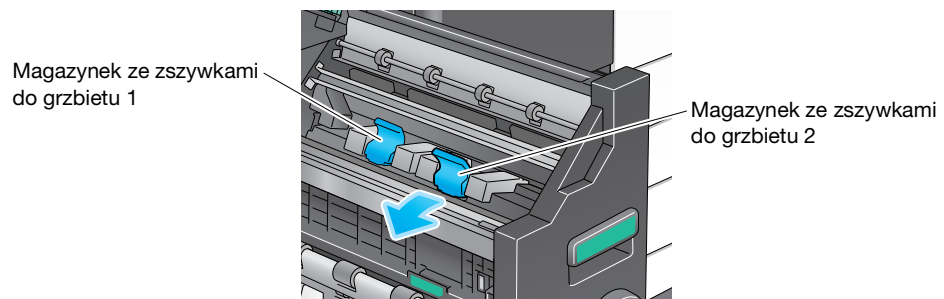
- 1 Otworzyć **przednie drzwiczki finiszera**.



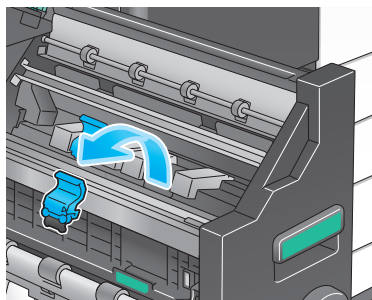
- 2 Wysunąć **moduł broszurujący**.



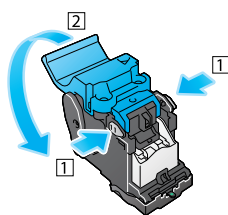
- 3 Pochylić do siebie niebieskie pokrętki **magazynka ze zszywkami do grzbietu**.



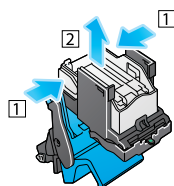
- 4 Wysunąć **magazynek ze zszywkami do grzbietu**.



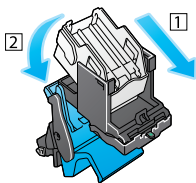
- 5 Otworzyć **pokrywę magazynka ze zszywkami do grzbietu**.



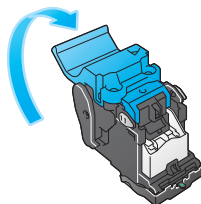
- 6 Wyjąć wszystkie puste kasety ze zszywkami z **magazynka ze zszywkami do grzbietu**.



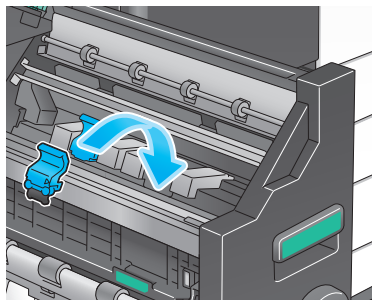
- 7 Nową kasetę ze zszywkami zamocować w **magazynku ze zszywkami do grzbietu**.



- 8 Zamknąć **pokrywę magazynka ze zszywkami do grzbietu**.

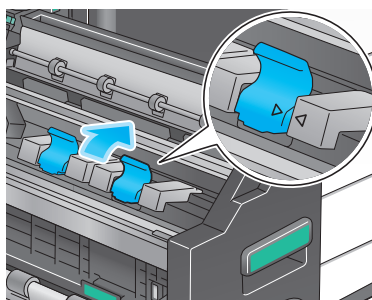


- 9 Zamocować **magazynek ze zszywkami do grzbietu**.

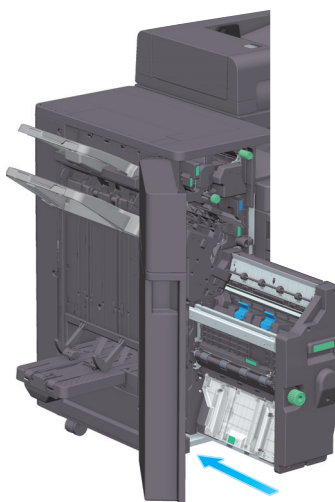


- 10 Pchnąć do tyłu niebieskie pokrętło **magazynka ze zszywkami do grzbietu**.

→ Sprawdzić, czy oznaczenie znajdujące się na **magazynku ze zszywkami do grzbietu** jest wyrównane z oznaczeniem na **module broszurującym**.



- 11 Wsunąć do wewnątrz **moduł broszurujący**.



- 12 Zamknąć **przednie drzwiczki finiszera**.



Wskazówki

- Zszywek pozostających w urządzeniu nie należy wyjmować. W przeciwnym razie aktywowana zostanie funkcja zszywania, ale żaden arkusz nie zostanie zszyty.

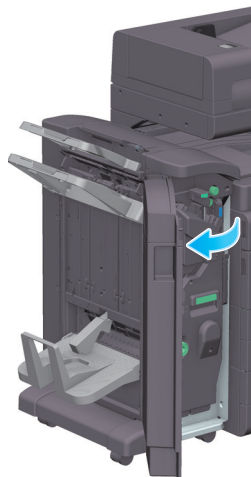
PAMIĘTAJ

Przenosząc **moduł broszurujący**, należy pamiętać, by chwycić go jedynie za uchwyt. W przeciwnym razie może dojść do zakleszczenia w urządzeniu ręki lub palca.

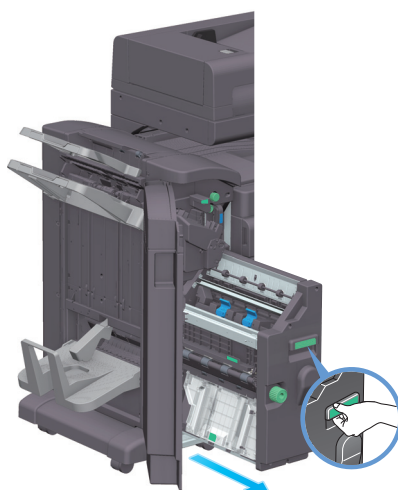
Należy pamiętać, by wymienić **magazynek ze zszywkami do grzbietu** po wyświetleniu odpowiedniego komunikatu. Wyjęcie **magazynka ze zszywkami do grzbietu** przed pokazaniem odpowiedniego komunikatu może spowodować awarię urządzenia.

Wymiana magazynka ze zszywkami do grzbietu (w przypadku finiszera FS-539 SD)

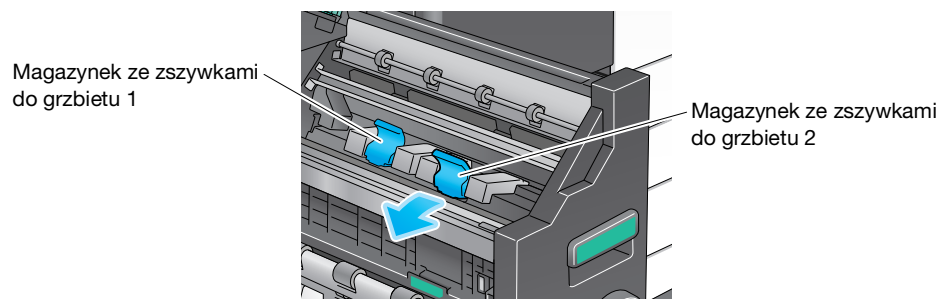
- 1 Otworzyć **przednie drzwiczki finiszera**.



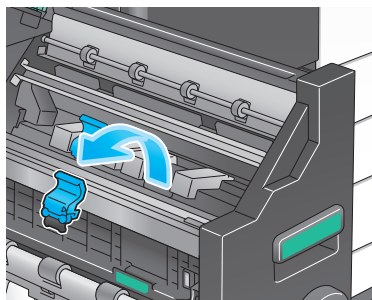
- 2 Wysunąć **moduł broszurujący**.



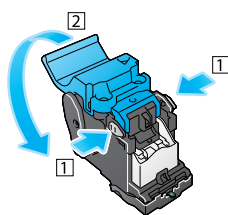
- 3 Pochylić do siebie niebieskie pokrętki **magazynka ze zszywkami do grzbietu**.



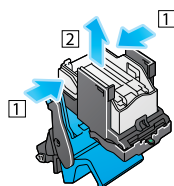
- 4 Wysunąć **magazynek ze zszywkami do grzbietu**.



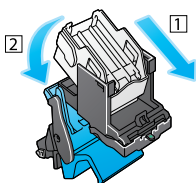
- 5 Otworzyć **pokrywę magazynka ze zszywkami do grzbietu**.



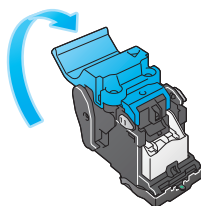
- 6 Wyjąć wszystkie puste kasety ze zszywkami z **magazynka ze zszywkami do grzbietu**.



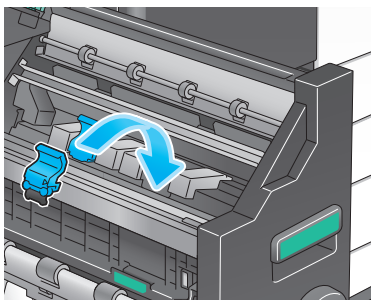
- 7 Nową kasetę ze zszywkami zamocować w **magazynku ze zszywkami do grzbietu**.



- 8 Zamknąć **pokrywę magazynka ze zszywkami do grzbietu**.

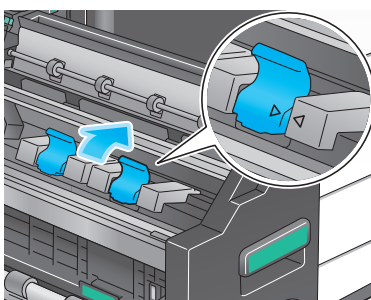


- 9 Zamocować **magazynek ze zszywkami do grzbietu**.

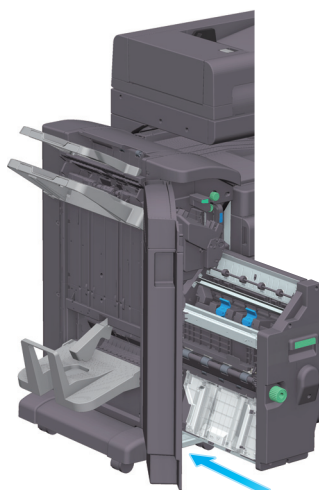


- 10 Pchnąć do tyłu niebieskie pokrętko **magazynka ze zszywkami do grzbietu**.

→ Sprawdzić, czy oznaczenie znajdujące się na **magazynku ze zszywkami do grzbietu** jest wyrównane z oznaczeniem na **module broszurującym**.



- 11 Wsunąć do wewnątrz **moduł broszurujący**.



- 12 Zamknąć **przednie drzwiczki finiszera**.



Wskazówki

- Zszywek pozostających w urządzeniu nie należy wyjmować. W przeciwnym razie aktywowana zostanie funkcja zszywania, ale żaden arkusz nie zostanie zszyty.

PAMIĘTAJ

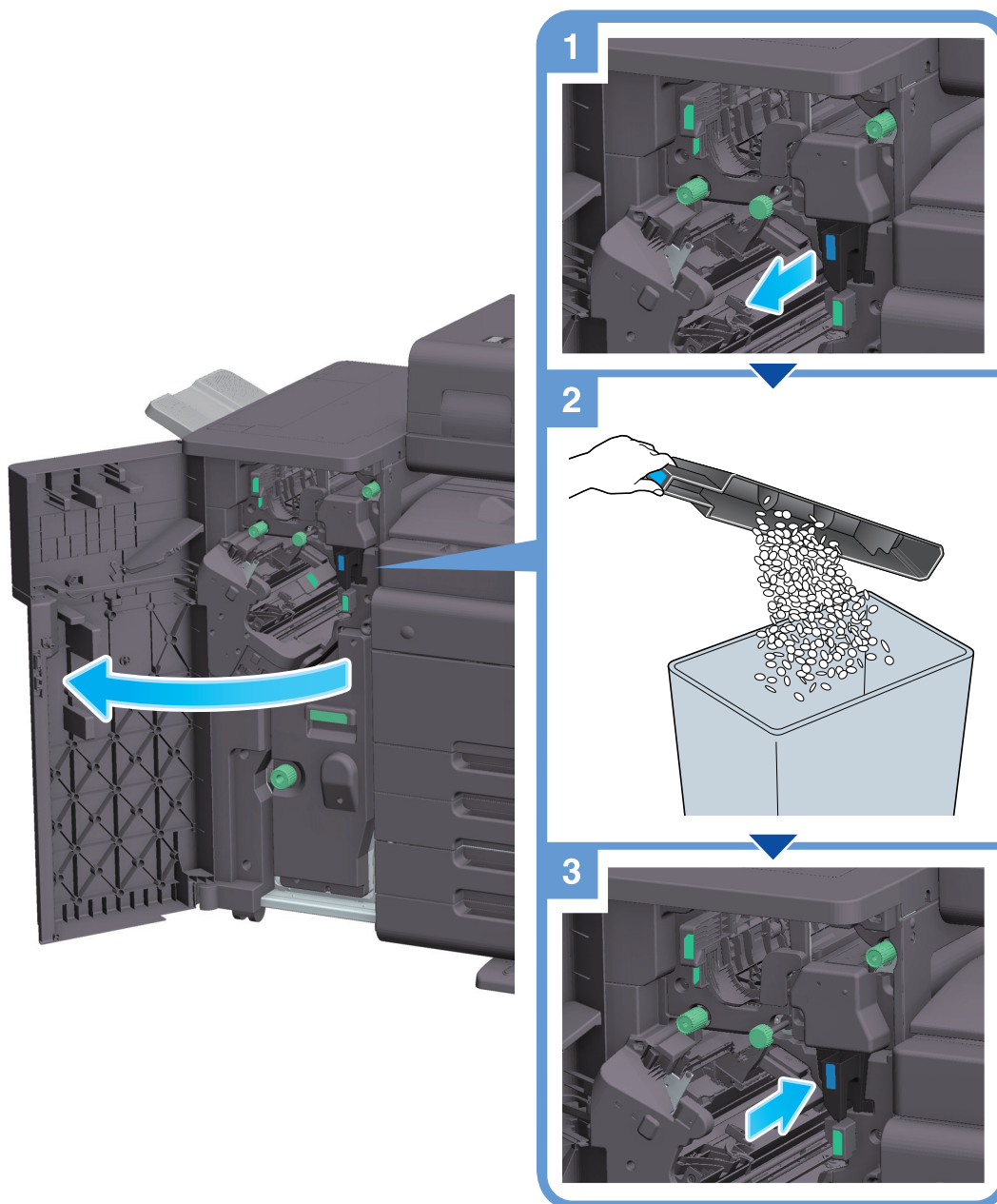
Przenosząc **moduł broszurujący**, należy pamiętać, by chwycić go jedynie za uchwyt. W przeciwnym razie może dojść do zakleszczenia w urządzeniu ręki lub palca.

Należy pamiętać, by wymienić **magazynek ze zszywkami do grzbietu** po wyświetleniu odpowiedniego komunikatu. Wyjęcie **magazynka ze zszywkami do grzbietu** przed pokazaniem odpowiedniego komunikatu może spowodować awarię urządzenia.

10.4.6 Informacje o odpadkach z dziurkowania

Kiedy pojemnik na odpady z dziurkacza zapełni się, pokazany zostanie komunikat przypominający o usunięciu odpadów z dziurkacza (wymianę powinien przeprowadzić użytkownik). Należy wykonać odpowiednią procedurę zgodnie z etykietą znajdującą się wewnątrz urządzenia.

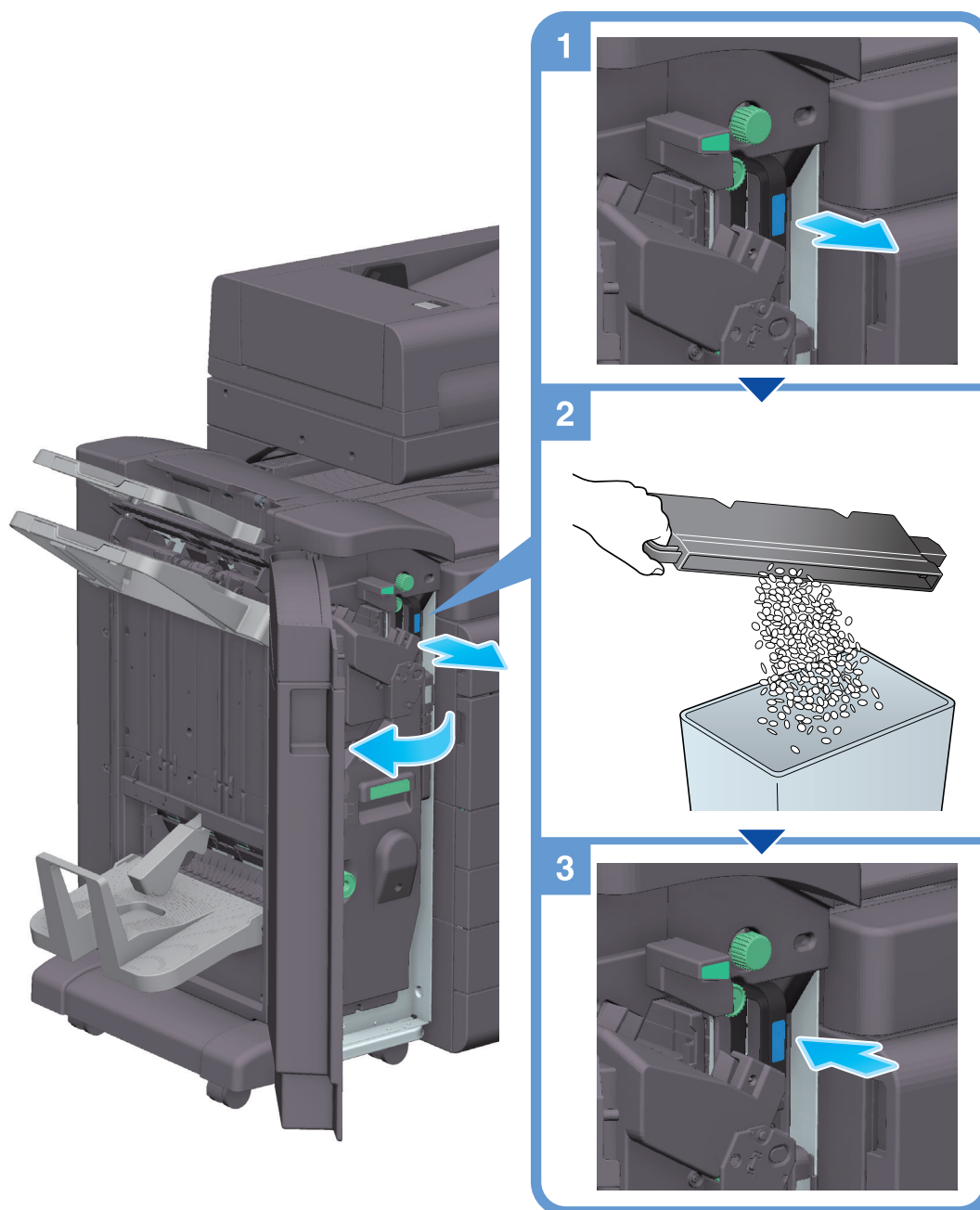
Przetwarzanie odpadków z dziurkowania (w przypadku finiszera FS-540/finiszera FS-540 SD)



Wskazówki

- Ilustracja pokazuje finiszera **FS-540 SD** wraz z zainstalowanymi **zestawem dziurkacza PK-526**, **zestawem składania na Z ZU-609** i **zestawem przekazywania RU-519**.

Przetwarzanie odpadków z dziurkowania (w przypadku finiszera FS-539/finiszera FS-539 SD)



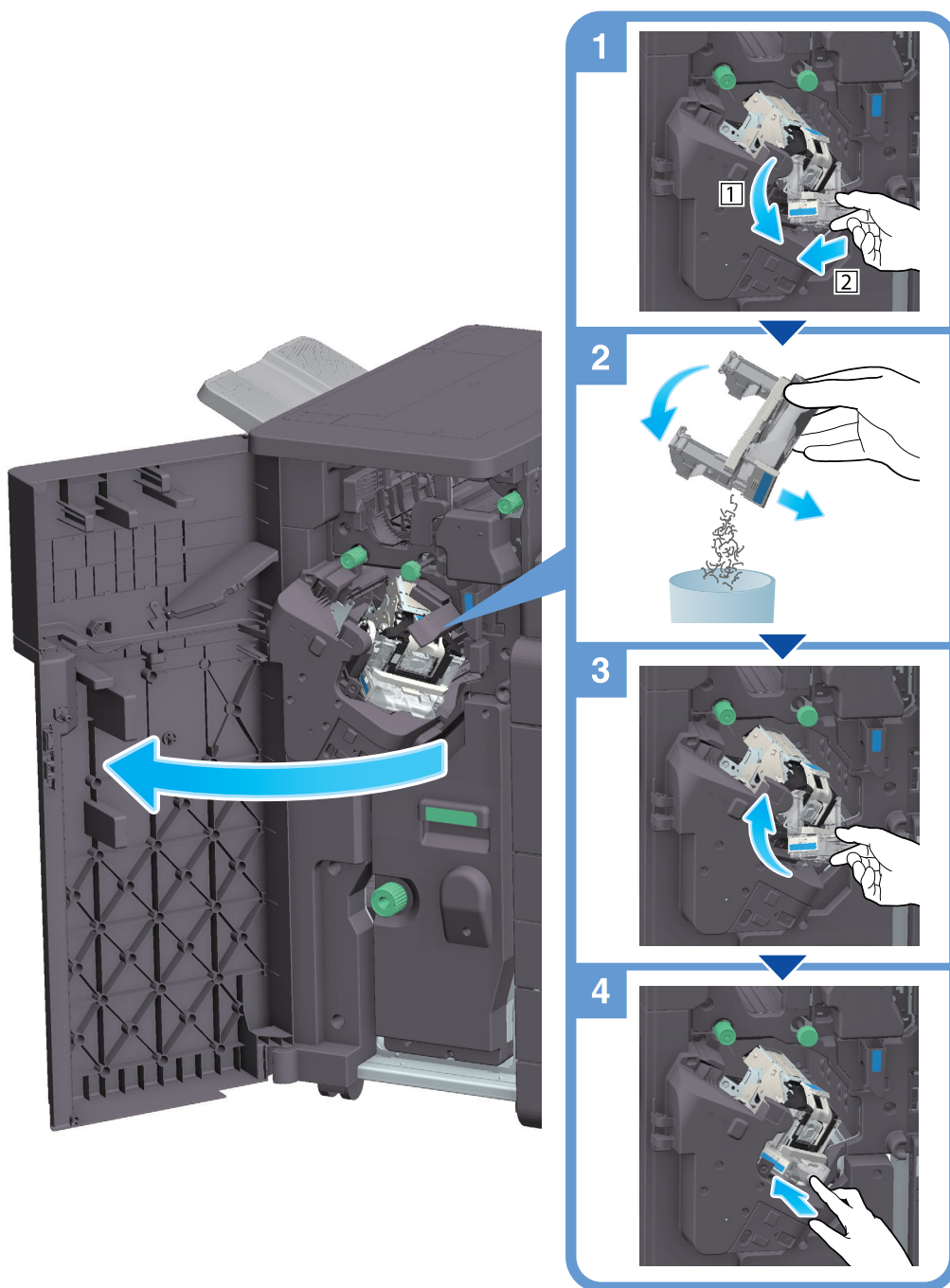
Wskazówki

- Ilustracja pokazuje finiszera **FS-539 SD** wyposażony w zespół dziurkacza **PK-524** i zespół przekazywania **RU-519**.

10.4.7 Informacje o odpadkach ze zszywania

Kiedy pojemnik na odpadki ze zszywania zapełni się, pokazany zostanie komunikat przypominający o usunięciu odpadków ze zszywania. Aby usunąć odpadki ze zszywania, należy wykonać poniższe instrukcje.

Przetwarzanie odpadków z dziurkowania (dotyczy wyłącznie finiszera FS-540/finiszera FS-540 SD)



Wskazówki

- Ilustracja pokazuje finiszera FS-540 SD wraz z zainstalowanymi zespołem dziurkacza PK-526, zespołem składania na Z ZU-609 i zespołem przekazywania RU-519.

PAMIĘTAJ

Należy pamiętać, aby po wyświetleniu odpowiedniego komunikatu usunąć odpadki ze zszywania. Jeśli **Pojemnik na odpadki ze zszywania** zostanie wyjęty, zanim pokazany będzie komunikat, może to stać się przyczyną awarii.